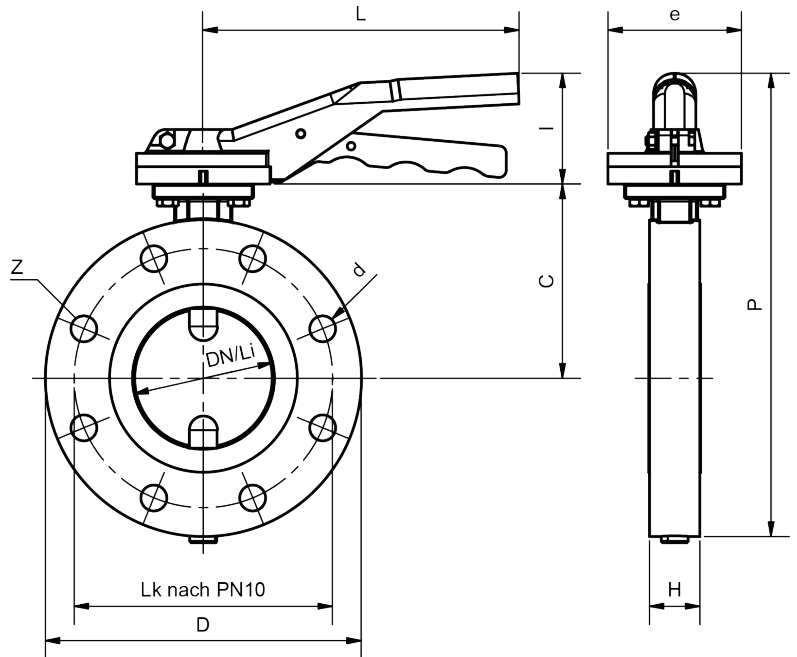
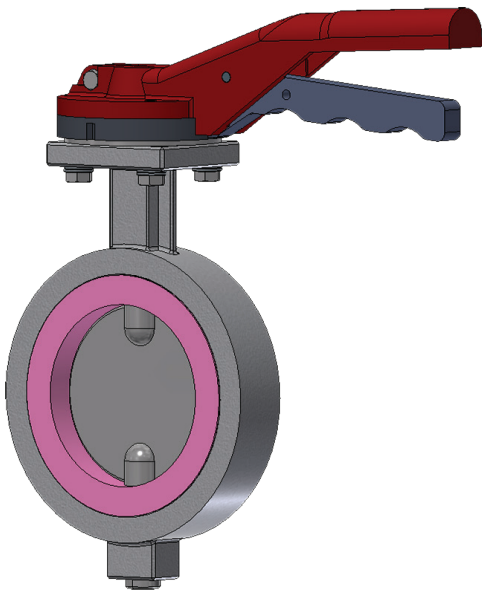


Monoflansch Absperrklappe Typ BKMF mit Rasterhebel



Einsatzgebiete

Absperrn und Regeln von gasförmigen und flüssigen Medien sowie Schüttgütern aller Art im Anlagenbau, Fahrzeugbau, Chemie, Pharma, Lebensmittel, Lüftung und Wasserwirtschaft

Produktmerkmale

Die Absperrklappe zeichnet sich durch eine zentrisch gelagerte Welle aus mit einem niedrigen Drehmoment. Die kurze Baulänge ermöglicht platzsparenden Einbau bei geringem Gewicht.

- Anschluss entsprechend PN 10/16 Durchgangsbohrung oder Gewinde, weitere Flanschanschlüsse auf Anfrage
- Baulänge BK-Werksstandard und DIN 3202 K1
- Betätigungsflansch ISO 5211/Namur
- dichtschießend DIN EN 12266-1
- Dichtelemente auswechselbar

Bauteile	Werksstandard	Optionen
Gehäuse	Aluminium	St. 1.0570, GG, Edelstahl
Klappe	Stahl	Edelstahl, Alu, Hastelloy
Welle	Stahl	Edelstahl, Alu, Hastelloy
Dichtung	NBR	EPDM, Vulkollan, Hypalon, Viton, Silikon, BUNA, ELL und PTFE

DN/Li	AE	B	C	d	D	E	H	Lk	O	P	Z
50	30	160	135	18	165	143	35	125	127	345	4
65	30	160	130	18	185	143	35	145	127	350	4
80	50	160	135	18	200	143	35	160	127	362	4
100	50	160	140	18	220	143	35	180	127	377	8
125	100	197	165	18	250	148	41	210	158	448	8
150	100	197	175	22	285	148	41	240	158	476	8
200	200	255	220	22	340	187	51	295	196	586	8
250	200	255	255	22	395	187	66	350	196	649	12
300	400	255	285	22	445	187	66	400	196	704	12
350	400	255	325	22	505	187	66	460	196	774	16
400	600	255	340	26	570	187	66	515	196	821	16
500	600	255	380	26	670	187	75	620	196	911	20