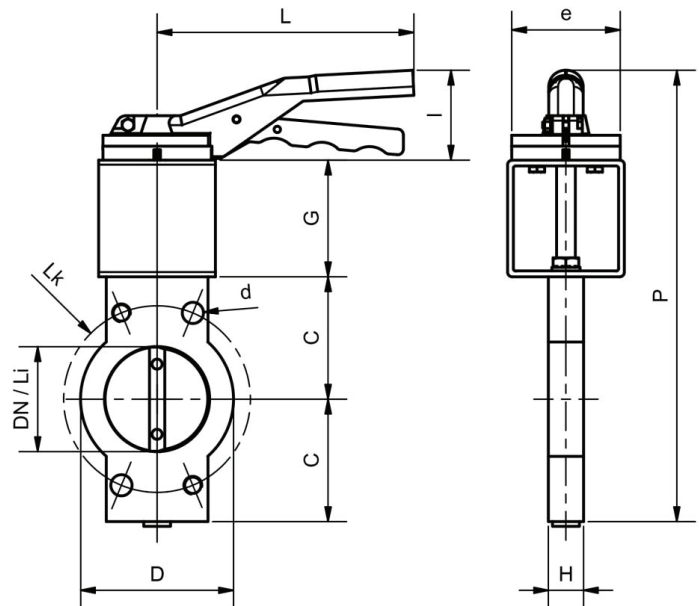
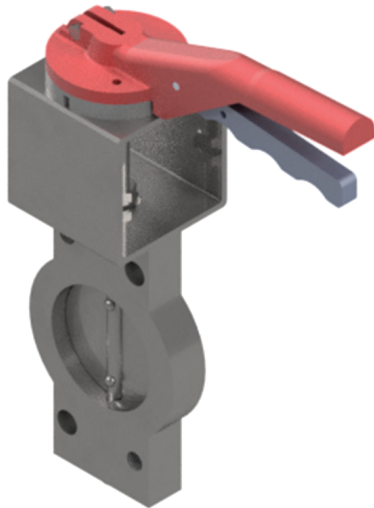


Drosselklappe schwere Ausführung Typ BKS mit Rasterhebel



Einsatzgebiete

Absperrn und Regeln von gasförmigen und flüssigen Medien sowie Schüttgütern aller Art im Anlagenbau, Fahrzeugbau, Chemie, Pharma, Lebensmittel, Lüftung und Wasserwirtschaft

- Flanschanschluss entsprechend PN 6 / 10 / 16 oder DIN 24154, EN 12220, andere Flanschanschlüsse auf Anfrage
- Baulänge Werksstandard oder nach Kundenwunsch
- Temperatur bis 1100° C

Produktmerkmale

Die Absperrklappe zeichnet sich durch eine zentrisch gelagerte Welle aus mit einem niedrigen Drehmoment. Die kurze Baulänge ermöglicht platzsparenden Einbau.

Bauteile	Werksstandard	Optionen
Gehäuse	St. 1.0038	St. 1.0570, Edelstahl
Klappe	Stahl	Edelstahl, Hastelloy
Welle	Stahl	Edelstahl, Hastelloy
Dichtung	ohne	

DN	Gr.	C	D	d	e	G	H	I	L	Li	Lk	P
80	1	100	140	18	93	100	30	77	220	79	160	377
100	1	110	160	18	93	100	30	77	220	99	180	397
125	1	120	190	18	93	100	40	77	220	124	210	417
150	1	130	215	22	93	100	40	77	220	149	240	437
200	1	140	270	22	93	100	50	77	220	199	295	457
250	1	160	325	22	93	100	50	77	220	249	350	497
300	2	190	375	22	93	100	50	84	280	295	400	564
350	2	220	435	22	93	120	50	84	280	340	460	644
400	2	250	480	26	93	120	50	84	280	390	515	704
500	2	270	590	26	93	120	60	84	280	490	620	744
600	2	300	695	30	93	140	60	84	280	590	725	824
700	2	360	810	30	93	140	60	84	280	690	840	944