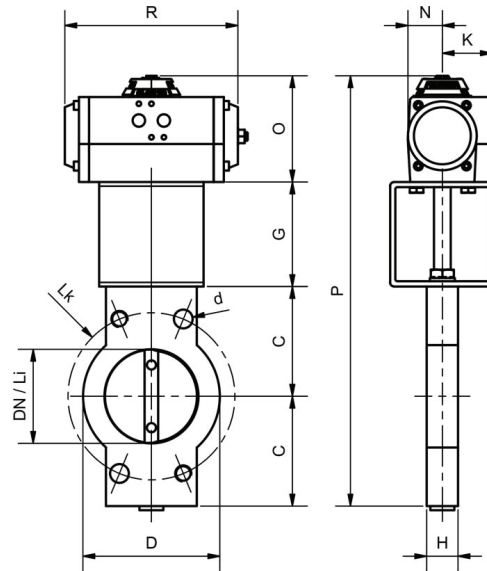
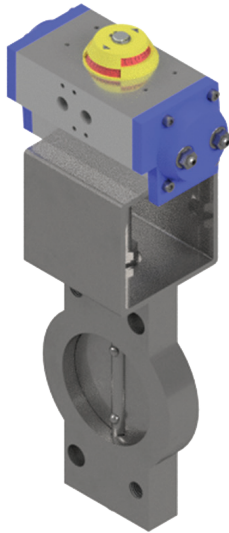


Drosselklappe schwere Ausführung Typ BKS mit Schwenkantrieb



Einsatzgebiete

Absperrern und Regeln von gasförmigen und flüssigen Medien sowie Schüttgütern aller Art im Anlagenbau, Fahrzeugbau, Chemie, Pharma, Lebensmittel, Lüftung und Wasserwirtschaft

- Flanschanschluss entsprechend PN 6 / 10 / 16 oder DIN 24154, EN 12220, andere Flanschanschlüsse auf Anfrage
- Baulänge Werksstandard oder nach Kundenwunsch
- Temperatur bis 1100° C

Produktmerkmale

Die Absperrklappe zeichnet sich durch eine zentrisch gelagerte Welle aus mit einem niedrigen Drehmoment. Die kurze Baulänge ermöglicht platzsparenden Einbau.

Bauteile	Werksstandard	Optionen
Gehäuse	St. 1.0038	St. 1.0570, Edelstahl
Klappe	Stahl	Edelstahl, Hastelloy
Welle	Stahl	Edelstahl, Hastelloy
Dichtung	ohne	

DN	UB MVEN	C	D	d	G	H	K	Li	Lk	N	O	P	R
80	15	120	140	18	100	30	73	79	160	33	224	564	165
100	15	130	160	18	100	30	73	99	180	33	224	584	165
125	15	140	190	18	100	40	73	124	210	33	224	604	165
150	15	160	215	22	100	40	73	149	240	33	224	644	165
200	17	190	270	22	100	50	73	199	295	33	224	704	197
250	17	220	325	22	100	50	73	249	350	33	224	764	197
300	17	250	375	22	100	50	73	295	400	33	224	824	197
350	20	270	435	22	120	50	78	340	460	40	241	901	177
400	20	300	480	26	120	50	78	390	515	40	241	961	177
500	25	355	590	26	120	60	78	490	620	40	241	1071	239
600	25	410	695	30	140	60	78	590	725	40	241	1201	239