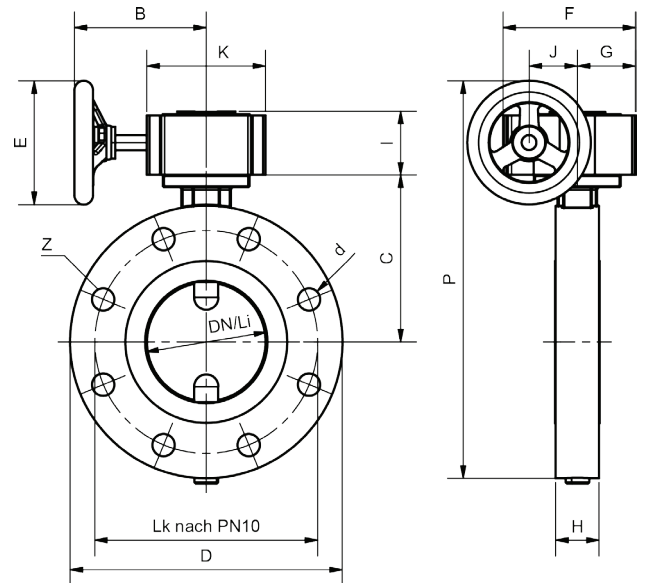
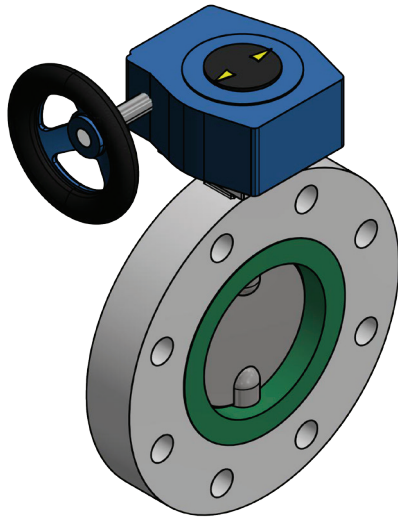


# Monoflansch Absperrklappe Typ BKMF mit Schneckengetriebe



## Einsatzgebiete

Absperrn und Regeln von gasförmigen und flüssigen Medien sowie Schüttgütern aller Art im Anlagenbau, Fahrzeugbau, Chemie, Pharma, Lebensmittel, Lüftung und Wasserwirtschaft

- Anschluss entsprechend PN 10/16, Durchgangsbohrung oder Gewinde, weitere Flanschanschlüsse auf Anfrage
- Baulänge BK-Werksstandard und DIN 3202 K1
- Betätigungsflansch ISO 5211/Namur
- dichtschießend DIN EN 12266-1
- Dichtelemente auswechselbar

## Produktmerkmale

Die Absperrklappe zeichnet sich durch eine zentrisch gelagerte Welle aus mit einem niedrigen Drehmoment. Die kurze Baulänge ermöglicht platzsparenden Einbau bei geringem Gewicht.

Bauteile	Werksstandard	Optionen
Gehäuse	Aluminium	St. 1.0570, GG, Edelstahl
Klappe	Stahl	Edelstahl, Alu, Hastelloy
Welle	Stahl	Edelstahl, Alu, Hastelloy
Dichtung	NBR	EPDM, Vulkollan, Hypalon, Viton, Silikon, BUNA, ELL und PTFE

DN/Li	Gr.	B	C	d	D	E	F	G	H	I	J	K	Lk	P	Z
50	1	97	135	18	165	125	107	46	35	55	39	96	125	308	4
65	1	97	130	18	185	125	107	46	35	55	39	96	145	313	4
80	1	97	135	18	200	125	107	46	35	55	39	96	160	325	8
100	1	97	140	18	220	125	107	46	35	55	39	96	180	340	8
125	1	97	165	18	250	125	107	46	41	55	39	96	210	380	8
150	2	127	175	22	285	200	132	56	41	60	47	122	240	448	8
200	2	127	220	22	340	200	132	56	51	60	47	122	295	520	8
250	3	152	255	22	395	200	150	62	66	60	60	137	350	583	12
300	3	152	285	22	445	200	150	62	66	60	60	137	400	638	12
350	3	171	325	22	505	200	150	62	66	60	60	137	460	708	16
400	3	171	340	26	570	200	150	62	66	60	60	137	515	755	16
500	4	171	380	26	670	315	190	79	75	69	76	175	620	907	20