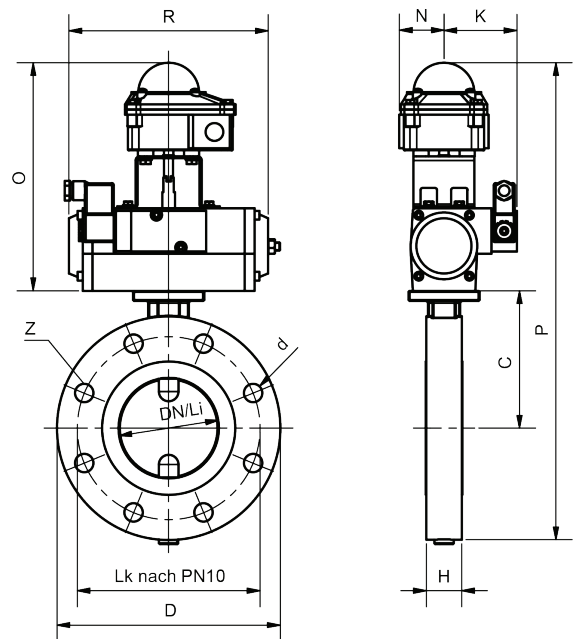
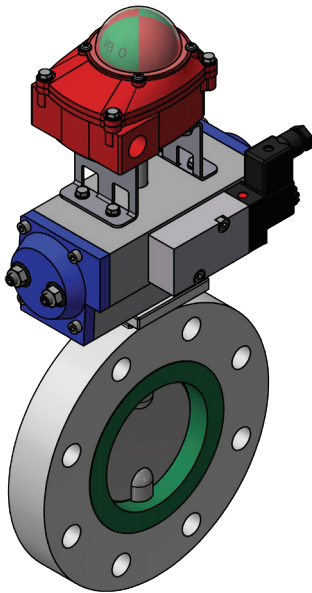


Monoflansch Absperrklappe Typ BKMF mit Schwenkantrieb MVEN



Einsatzgebiete

Absperrn und Regeln von gasförmigen und flüssigen Medien sowie Schüttgütern aller Art im Anlagenbau, Fahrzeugbau, Chemie, Pharma, Lebensmittel, Lüftung und Wasserwirtschaft

- Anschluss entsprechend PN 10/16, Durchgangsbohrung oder Gewinde, weitere Flanschanschlüsse auf Anfrage
- Baulänge BK-Werksstandard und DIN 3202 K1
- Betätigungsflansch ISO 5211/Namur
- dichtschießend DIN EN 12266-1
- Dichtelemente auswechselbar

Produktmerkmale

Die Absperrklappe zeichnet sich durch eine zentrisch gelagerte Welle aus mit einem niedrigen Drehmoment. Die kurze Baulänge ermöglicht platzsparenden Einbau bei geringem Gewicht.

Bauteile	Werksstandard	Optionen
Gehäuse	Aluminium	St. 1.0570, GG, Edelstahl
Klappe	Stahl	Edelstahl, Alu, Hastelloy
Welle	Stahl	Edelstahl, Alu, Hastelloy
Dichtung	NBR	EPDM, Vulkollan, Hypalon, Viton, Silikon, BUNA, ELL und PTFE

DN/Li	UB	A	C	d	D	F	H	K	Lk	N	O	P	R	Z
50	15	218	135	18	165	05	35	73	125	33	224	320	442	4
65	15	223	130	18	185	05	35	73	145	33	224	325	447	4
80	15	235	135	18	200	05	35	73	160	33	224	337	459	8
100	17	250	140	18	220	05	35	73	180	33	224	352	474	8
125	20	295	165	18	250	07	41	78	210	40	241	413	536	8
150	25	270	175	22	285	07	41	78	240	40	241	388	511	8
200	30	334	220	22	340	07	51	88	295	51	260	471	594	8
250	40	453	255	22	395	10	66	98	350	65	309	628	762	12
300	45	508	285	22	445	10	66	103	400	73	321	695	829	12
350	50	513	325	22	505	12	66	119	460	91	360	737	873	16
400	55	625	350	26	570	12	66	119	515	91	361	849	986	16
500	60	715	380	26	670	14	75	144	565	116	418	1010	1133	20