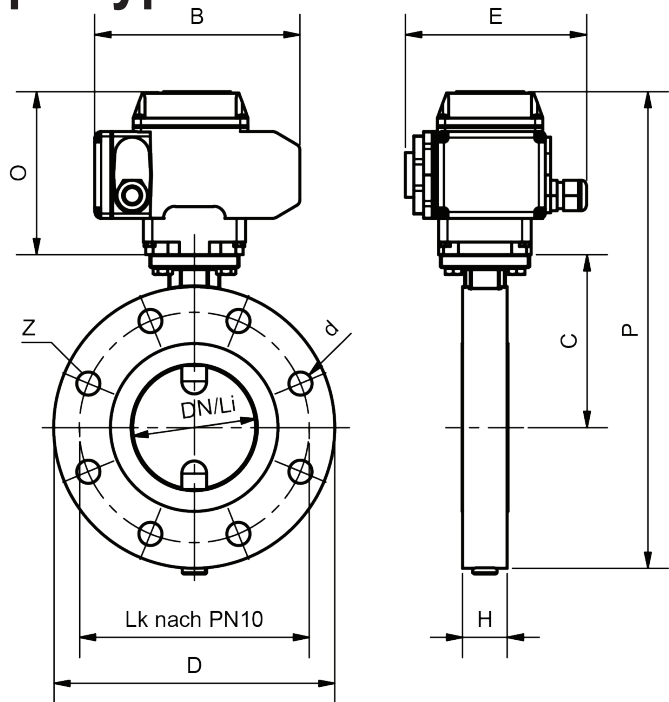
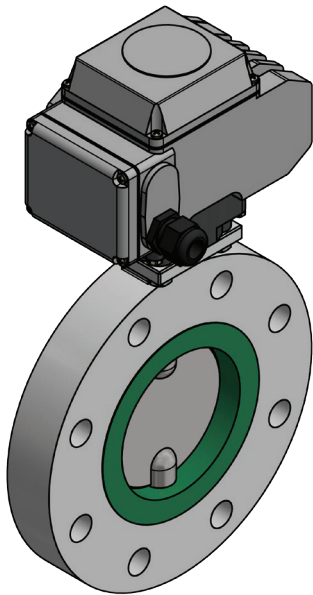


Monoflansch Absperrklappe Typ BKMF mit E-Antrieb



Einsatzgebiete

Absperrn und Regeln von gasförmigen und flüssigen Medien sowie Schüttgütern aller Art im Anlagenbau, Fahrzeugbau, Chemie, Pharma, Lebensmittel, Lüftung und Wasserwirtschaft

- Anschluss entsprechend PN 10/16, Durchgangsbohrung oder Gewinde, weitere Flanschanschlüsse auf Anfrage
- Baulänge BK-Werksstandard und DIN 3202 K1
- Betätigungsflansch ISO 5211/Namur
- dichtschießend DIN EN 12266-1
- Dichtelemente auswechselbar

Produktmerkmale

Die Absperrklappe zeichnet sich durch eine zentrisch gelagerte Welle aus mit einem niedrigen Drehmoment. Die kurze Baulänge ermöglicht platzsparenden Einbau bei geringem Gewicht.

Bauteile	Werksstandard	Optionen
Gehäuse	Aluminium	St. 1.0570, GG, Edelstahl
Klappe	Stahl	Edelstahl, Alu, Hastelloy
Welle	Stahl	Edelstahl, Alu, Hastelloy
Dichtung	NBR	EPDM, Vulkollan, Hypalon, Viton, Silikon, BUNA, ELL und PTFE

DN/Li	AE	B	C	d	D	E	H	Lk	O	P	Z
50	30	160	135	165	18	143	35	125	127	345	4
65	30	160	130	185	18	143	35	145	127	350	4
80	50	160	135	200	18	143	35	160	127	362	8
100	50	160	140	220	18	143	35	180	127	377	8
125	100	197	165	250	18	148	41	210	158	448	8
150	100	197	175	285	22	148	41	240	158	476	8
200	200	255	220	340	22	187	51	295	196	586	8
250	200	255	255	395	22	187	66	350	196	649	12
300	400	255	285	445	22	187	66	400	196	704	12
350	400	255	325	505	22	187	66	460	196	774	16
400	600	255	340	570	26	187	66	515	196	821	16
500	600	255	380	670	26	187	75	620	196	911	20