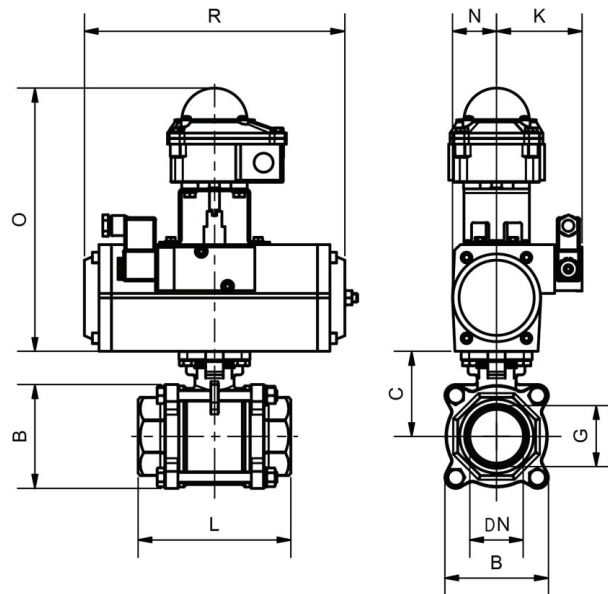
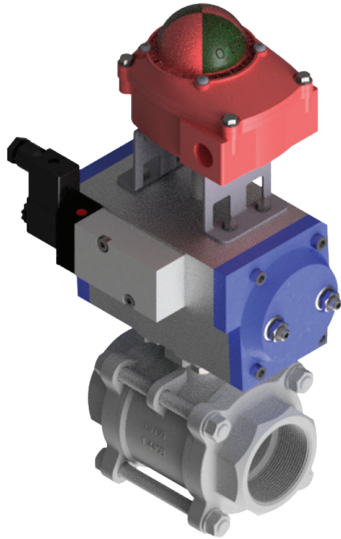


# Zwei-Wege-Kugelhahn Typ BKKH mit Schwenkantrieb UB\*



## Einsatzgebiete

Absperren und Regeln von gasförmigen und flüssigen Medien im Anlagenbau, Chemie, Pharma und Wasserwirtschaft

\*Optional: Magnetventil Endschalterbox

- Anschluss Flanschschluß, voller Durchgang Nenndruck PN 16-40
- Baulänge BK-Werksstandard
- Betätigungsflansch ISO 5211

Bauteile	Werksstandard
Gehäuse	1.4401
Kugel	1.4401
Dichtung	PTFE/ FKM

DN	UB MVEN	B	C	G	K	L	N	O	R
16	15	38	40	1/2"	73	75	33	224	166
20	15	46,5	44	3/4"	73	80	33	224	166
25	17	58	52	1"	73	90	33	224	196
32	17	66,5	58	1 1/4"	73	110	33	224	196
40	20	76	68	1 1/2"	78	120	41	241	177
50	25	90	77	2"	78	140	41	241	239
65	30	134	98	2 1/2"	88	185	51	260	230
80	35	161	110	3"	90	205	65	298	247
100	45	190	138	4"	103	240	73	321	349