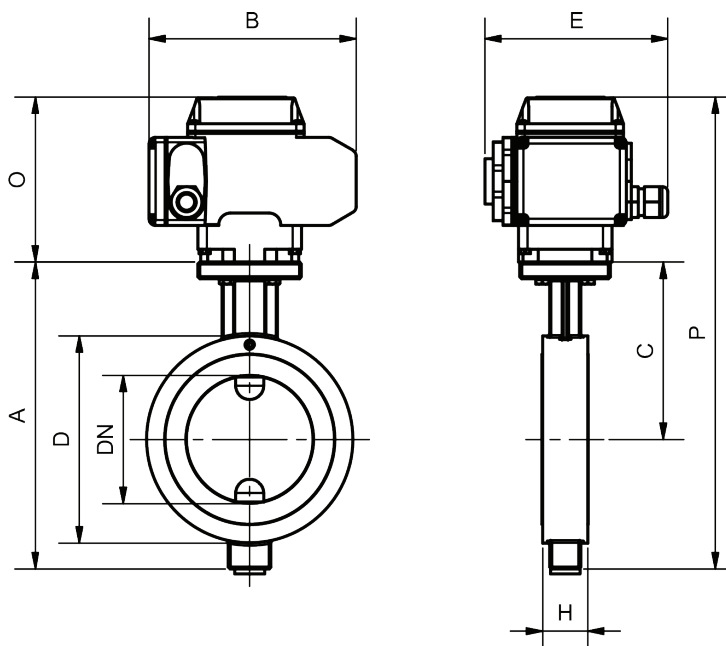
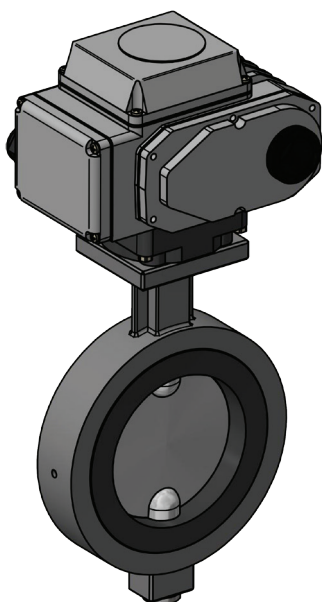


# Zwischenflansch Absperrklappe Typ BKRI mit E-Antrieb



## Einsatzgebiete

Absperrn und Regeln von gasförmigen und flüssigen Medien sowie Schüttgütern aller Art im Anlagenbau, Fahrzeugbau, Chemie, Pharma, Lebensmittel, Lüftung und Wasserwirtschaft

- Anschluss entsprechend PN 10/16, Durchgangsbohrung oder Gewinde, weitere Flanschanschlüsse auf Anfrage
- Baulänge BK-Werksstandard und DIN 3202 K1
- Betätigungsflansch ISO 5211/Namur
- dichtschießend DIN EN 12266-1
- Dichtelemente auswechselbar

## Produktmerkmale

Die Absperrklappe zeichnet sich durch eine zentrisch gelagerte Welle aus mit einem niedrigen Drehmoment. Die kurze Baulänge ermöglicht platzsparenden Einbau bei geringem Gewicht.

Bauteile	Werksstandard	Optionen
Gehäuse	Aluminium	St. 1.0570, GG, Edelstahl
Klappe	Stahl	Edelstahl, Alu, Hastelloy
Welle	Stahl	Edelstahl, Alu, Hastelloy
Dichtung	NBR	EPDM, Vulkollan, Hypalon, Viton, Silikon, BUNA, ELL und PTFE

DN	AE	A	B	C	D	E	H	O	P
50	30	160	120	88	105	143	35	127	305
65	30	160	130	98	125	143	35	127	328
80	50	160	135	105	140	143	35	127	351
100	50	160	140	115	160	143	35	127	364
125	100	197	155	130	190	148	41	158	447
150	100	197	175	143	215	148	41	158	476
200	200	255	200	170	270	187	51	196	581
250	200	255	255	198	325	187	66	196	649
300	400	255	285	223	370	187	66	196	701
350	400	255	325	275	430	187	66	196	771
400	600	255	350	330	485	187	66	196	824
500	600	255	390	715	590	187	75	196	911