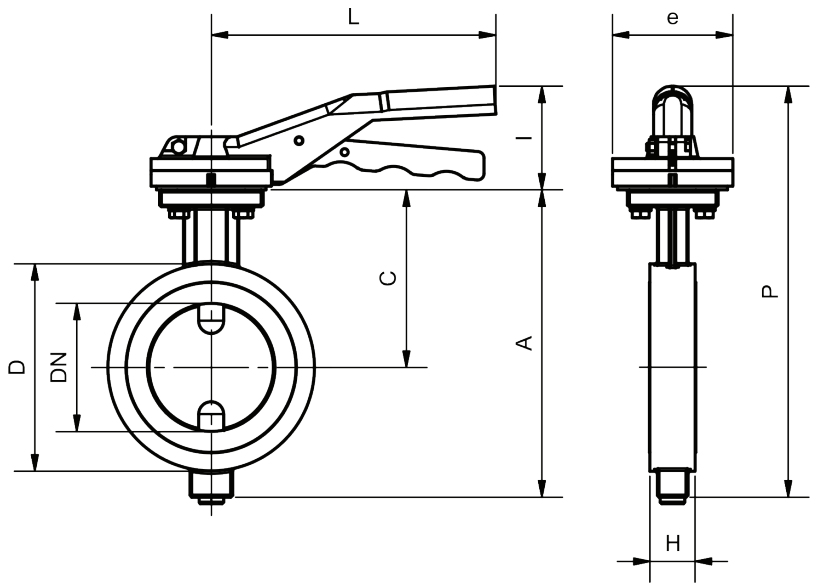
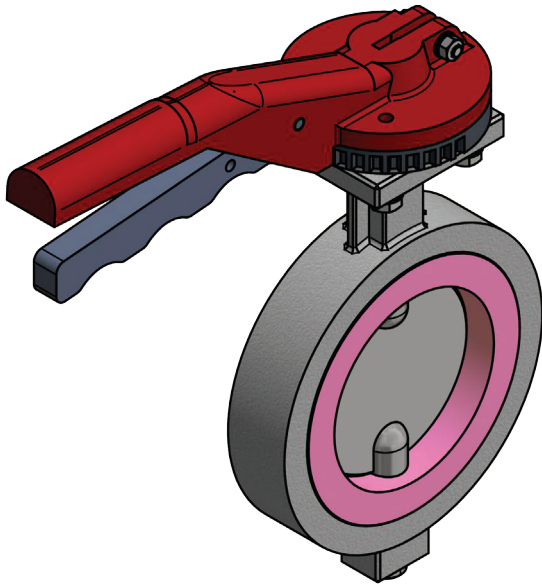


Zwischenflansch Absperrklappe Typ BKRI mit Rasterhebel



Einsatzgebiete

Absperrn und Regeln von gasförmigen und flüssigen Medien sowie Schüttgütern aller Art im Anlagenbau, Fahrzeugbau, Chemie, Pharma, Lebensmittel, Lüftung und Wasserwirtschaft

- Anschluss entsprechend PN 10/16, Durchgangsbohrung oder Gewinde, weitere Flanschanschlüsse auf Anfrage
- Baulänge BK-Werksstandard und DIN 3202 K1
- Betätigungsflansch ISO 5211/Namur
- dichtschießend DIN EN 12266-1
- Dichtelemente auswechselbar

Produktmerkmale

Die Absperrklappe zeichnet sich durch eine zentrisch gelagerte Welle aus mit einem niedrigen Drehmoment. Die kurze Baulänge ermöglicht platzsparenden Einbau bei geringem Gewicht.

Bauteile	Werksstandard	Optionen
Gehäuse	Aluminium	St. 1.0570, GG, Edelstahl
Klappe	Stahl	Edelstahl, Alu, Hastelloy
Welle	Stahl	Edelstahl, Alu, Hastelloy
Dichtung	NBR	EPDM, Vulkollan, Hypalon, Viton, Silikon, BUNA, ELL und PTFE

DN	Gr.	A	C	D	e	H	I	L	P
50	1	120	88	105	93	35	77	220	255
65	1	130	98	125	93	35	77	220	278
80	1	135	105	140	93	35	77	220	301
100	1	140	115	160	93	35	77	220	314
125	1	155	130	190	93	41	77	220	366
150	1	175	143	215	93	41	77	220	395
200	1	200	170	270	93	51	77	220	462
250	2	255	198	325	93	66	84	280	537
300	2	285	223	370	93	66	84	280	589
350	2	325	253	430	93	66	84	280	659
400	3	350	275	485	120	66	84	340	712
500	3	390	330	590	120	75	84	340	799