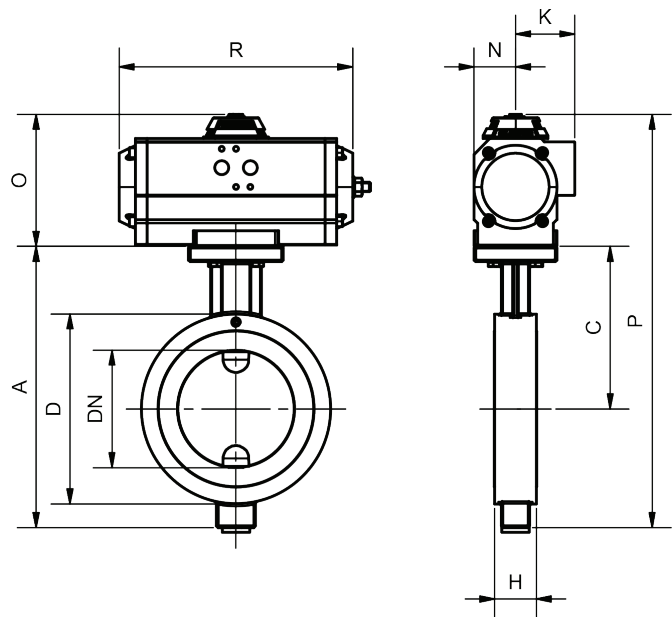
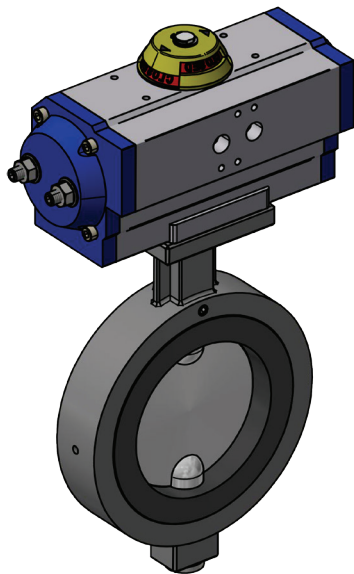


Zwischenflansch Absperrklappe Typ BKRI mit Schwenkantrieb



Einsatzgebiete

Absperrn und Regeln von gasförmigen und flüssigen Medien sowie Schüttgütern aller Art im Anlagenbau, Fahrzeugbau, Chemie, Pharma, Lebensmittel, Lüftung und Wasserwirtschaft

- Anschluss entsprechend PN 10/16, Durchgangsbohrung oder Gewinde, weitere Flanschanschlüsse auf Anfrage
- Baulänge BK-Werksstandard und DIN 3202 K1
- Betätigungsflansch ISO 5211/Namur
- dichtschießend DIN EN 12266-1
- Dichtelemente auswechselbar

Produktmerkmale

Die Absperrklappe zeichnet sich durch eine zentrisch gelagerte Welle aus mit einem niedrigen Drehmoment. Die kurze Baulänge ermöglicht platzsparenden Einbau bei geringem Gewicht.

Bauteile	Werksstandard	Optionen
Gehäuse	Aluminium	St. 1.0570, GG, Edelstahl
Klappe	Stahl	Edelstahl, Alu, Hastelloy
Welle	Stahl	Edelstahl, Alu, Hastelloy
Dichtung	NBR	EPDM, Vulkollan, Hypalon, Viton, Silikon, BUNA, ELL und PTFE

DN	UB	A	C	D	H	K	N	O	P	R
50	15	120	88	105	35	48	33	102	280	166
65	15	130	98	125	35	48	33	102	303	166
80	15	135	105	140	35	48	33	102	326	166
100	17	140	115	160	35	47	33	102	339	196
125	20	155	130	190	41	53	41	118	407	177
150	25	175	143	215	41	53	41	118	436	239
200	30	200	170	270	51	63	51	137	522	229
250	40	255	198	325	66	65	65	175	628	291
300	45	285	223	370	66	75	73	187	692	347
350	50	325	275	430	66	91	90	224	799	363
400	55	350	330	485	66	91	90	224	852	420
500	60	390	715	590	75	119	116	295	1010	444