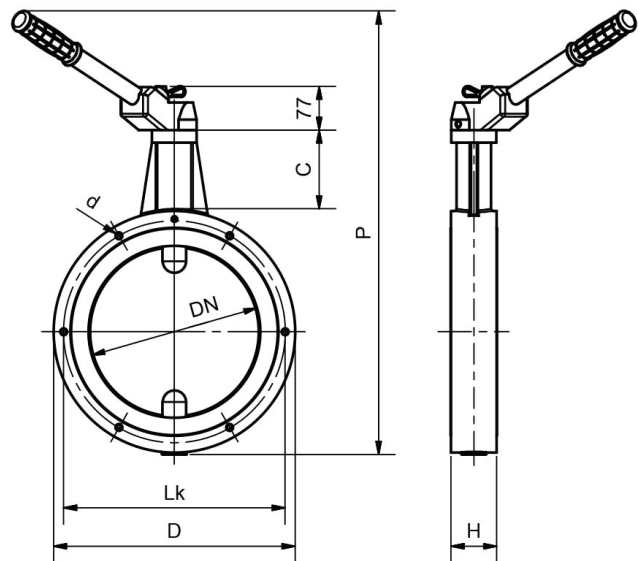


# Containerklappe Typ BKCO 4.1



## Einsatzgebiete

Absperren und Regeln von gasförmigen und flüssigen Medien sowie Schüttgütern aller Art im Anlagenbau, Fahrzeugbau, Chemie, Pharma und Lebensmittel.

## Produktmerkmale

Diese Klappe zeichnet sich durch eine zentral gelagerte Welle aus mit einem niedrigen Drehmoment. Die kurze Baulänge ermöglicht platzsparenden Einbau bei geringem Gewicht.

## Ausführung

4.1 Handhebel, einrastend  
Zum Anflanschen unter Containern Baulänge BK-Werksstandard  
dichtschließend DIN EN 12266-1 Dichtelemente auswechselbar  
Antrieb-sauswahl: manuell

Bauteile	Werksstandard	Optionen
Gehäuse	Aluminium	St. 1.0570, GG, Edelstahl
Klappe	Stahl	Edelstahl, Alu, Hastelloy
Welle	Stahl	Edelstahl, Alu, Hastelloy
Dichtung	NBR	EPDM, Vulkollan, Hypalon, Viton, Silikon, BUNA, ELL und PTFE

DN	C	D	d2	H	Lk	P
150	125	270	M10x25	41	210	555
200	125	300	M10x25	51	263,5	585
250	125	350	M10x25	66	321	635
300	125	400	M10x25	66	365	785