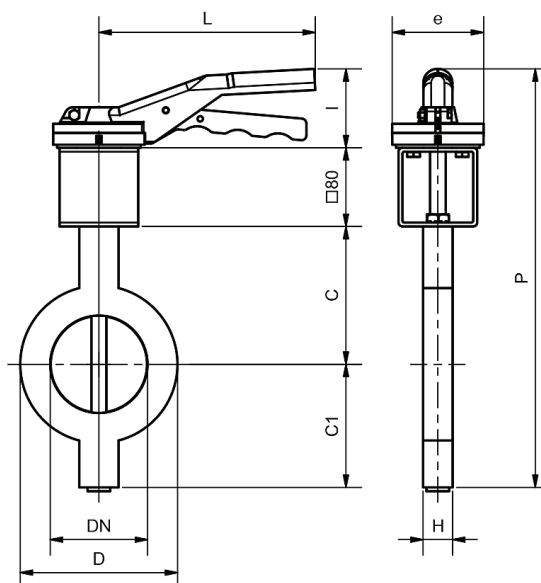
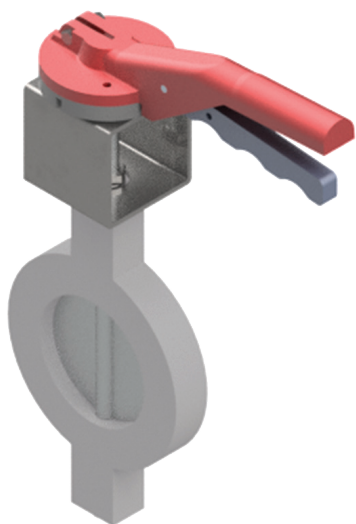


Drosselklappe leichte Ausführung Typ BKL mit Rasterhebel



Einsatzgebiete

Drosseln und Regeln von gasförmigen und flüssigen Medien sowie Schüttgütern aller Art im Anlagenbau, Chemie, Pharma, Lebensmittel, Lüftung und der Wasserwirtschaft.

Produktmerkmale

Diese Klappe zeichnet sich durch eine zentral gelagerte Welle mit einem niedrigen Drehmoment aus. Die kurze Baulänge ermöglicht platzsparenden Einbau.

Zwischenflansch-Drosselklappe

- Flanschanschluss entsprechend PN 6 / 10 / 16 oder DIN 24154, EN 12220, andere Flanschanschlüsse auf Anfrage
- Baulänge Werksstandard oder nach Kundenwunsch
- Temperatur bis 1100° C

Bauteile	Werksstandard	Optionen
Gehäuse	St. 1.0570	Aluminium, GG, Edelstahl
Klappe	St. 1.0038	Edelstahl, Hastelloy
Welle	St. 50 K	Edelstahl, Hastelloy
Dichtung	ohne	

DN	Gr.	C	C1	D	e	H	I	L	P
50	1	100	80	105	93	30	77	220	337
65	1	110	90	125	93	30	77	220	357
80	1	120	100	140	93	30	77	220	377
100	1	130	110	160	93	30	77	220	397
125	1	140	120	190	93	30	77	220	417
150	1	160	140	215	93	30	77	220	457
200	1	190	170	270	93	40	77	220	517
250	2	220	200	325	93	40	84	280	584
300	2	250	230	375	93	40	84	280	644
350	2	270	250	430	93	50	84	280	684
400	3	300	280	485	120	50	84	340	744
500	3	360	345	590	120	50	84	340	869