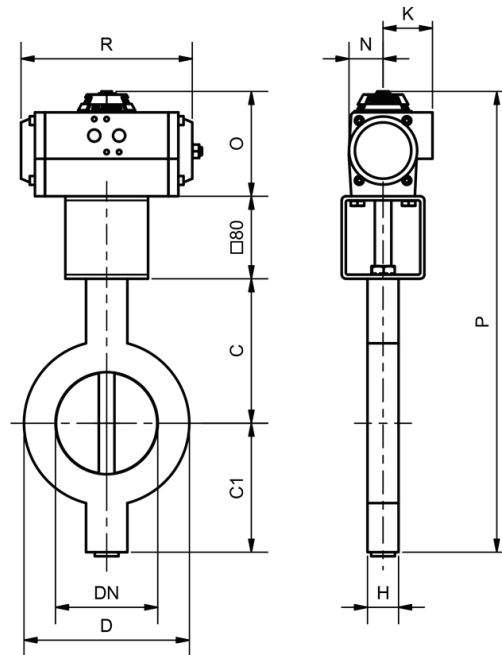
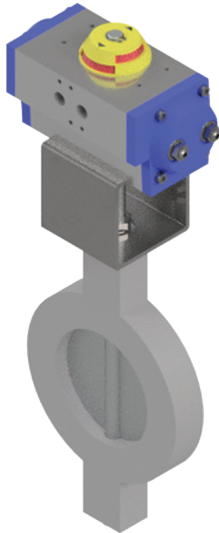


Drosselklappe leichte Ausführung Typ BKL mit Schwenkantrieb



Einsatzgebiete

Drosseln und Regeln von gasförmigen und flüssigen Medien sowie Schüttgütern aller Art im Anlagenbau, Chemie, Pharma, Lebensmittel, Lüftung und der Wasserwirtschaft.

Produktmerkmale

Diese Klappe zeichnet sich durch eine zentral gelagerte Welle mit einem niedrigen Drehmoment aus. Die kurze Baulänge ermöglicht platzsparenden Einbau.

Zwischenflansch-Drosselklappe

- Flanschanschluss entsprechend PN 6 / 10 / 16 oder DIN 24154, EN 12220, andere Flanschanschlüsse auf Anfrage
- Baulänge Werksstandard oder nach Kundenwunsch
- Temperatur bis 1100° C

Bauteile	Werksstandard	Optionen
Gehäuse	St. 1.0570	Aluminium, GG, Edelstahl
Klappe	St. 1.0038	Edelstahl, Hastelloy
Welle	St. 50 K	Edelstahl, Hastelloy
Dichtung	ohne	

DN	UB	C	C1	D	H	K	N	O	P	R
50	15	100	80	105	30	48	33	102	362	166
65	15	110	90	125	30	48	33	102	382	166
80	15	120	100	140	30	48	33	102	402	166
100	15	130	110	160	30	48	33	102	422	166
125	17	140	120	190	30	47	33	102	442	196
150	17	160	140	215	30	47	33	102	482	196
200	17	190	170	270	40	47	33	102	542	196
250	20	220	200	325	40	53	41	118	618	177
300	20	250	230	370	40	53	41	118	678	177
350	25	270	250	430	50	53	41	118	718	239
400	25	300	280	485	50	53	41	118	778	239
500	30	360	345	590	50	63	51	137	922	230