

Drosselklappe BCLK mit Rasterhebel DIN 24154 Reihe 4



Einsatzgebiete

Absperren und Regeln von gasförmigen und flüssigen Medien sowie Schüttgütern aller Art im Anlagenbau, Chemie, Pharma, Lebensmittel und Lüftung.

Produktmerkmale

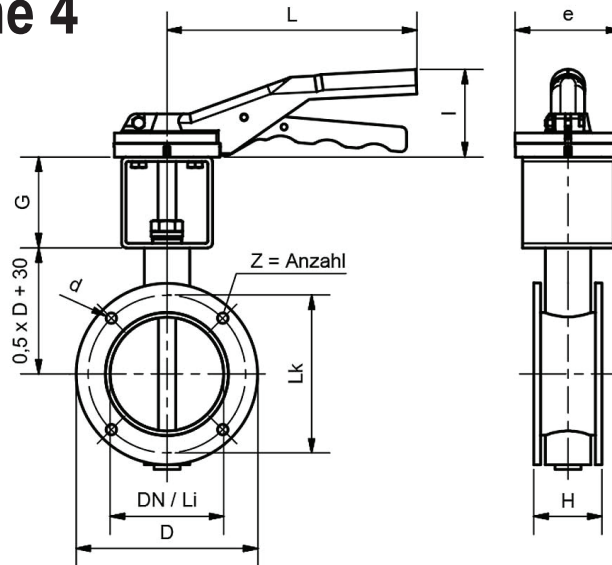
Diese Klappe zeichnet sich durch eine zentral gelagerte Welle mit einem niedrigen Drehmoment aus.

- Flanschanschluss entsprechend DIN 24154, Reihe 2 und 4, andere Flanschanschlüsse auf Anfrage
- Baulänge Werksstandard oder nach Kundenwunsch
- Temperatur bis 1100° C

| Bauteile | Werksstandard | Optionen |
|----------|---------------|--------------------------|
| Gehäuse | St. 1.0570 | Aluminium, GG, Edelstahl |
| Klappe | St. 1.0038 | Edelstahl, Hastelloy |
| Welle | St. 50 K | Edelstahl, Hastelloy |
| Dichtung | ohne | |

Drosselklappe BKLK mit Rasterhebel

DIN 24154 Reihe 4



| DN | Gr. | D | d2 | e | G | H | I | L | Li | Lk | Z |
|------|-----|------|------|-----|-----|-----|----|-----|------|------|----|
| 71 | 1 | 125 | 9,5 | 93 | 80 | 60 | 77 | 220 | 65 | 110 | 4 |
| 80 | 1 | 135 | 9,5 | 93 | 80 | 60 | 77 | 220 | 75 | 118 | 4 |
| 90 | 1 | 145 | 9,5 | 93 | 80 | 60 | 77 | 220 | 85 | 128 | 4 |
| 100 | 1 | 155 | 9,5 | 93 | 80 | 60 | 77 | 220 | 95 | 139 | 4 |
| 112 | 1 | 165 | 9,5 | 93 | 80 | 60 | 77 | 220 | 105 | 151 | 4 |
| 125 | 1 | 180 | 9,5 | 93 | 80 | 60 | 77 | 220 | 120 | 165 | 4 |
| 140 | 1 | 205 | 11,5 | 93 | 80 | 60 | 77 | 220 | 135 | 182 | 8 |
| 160 | 1 | 225 | 11,5 | 93 | 80 | 60 | 77 | 220 | 155 | 200 | 8 |
| 180 | 1 | 240 | 11,5 | 93 | 80 | 60 | 77 | 220 | 175 | 219 | 8 |
| 200 | 1 | 265 | 11,5 | 93 | 80 | 60 | 77 | 220 | 195 | 241 | 8 |
| 224 | 1 | 280 | 11,5 | 93 | 80 | 60 | 77 | 220 | 220 | 265 | 8 |
| 250 | 1 | 315 | 11,5 | 93 | 100 | 60 | 77 | 220 | 245 | 292 | 8 |
| 280 | 1 | 355 | 11,5 | 93 | 100 | 60 | 77 | 220 | 275 | 332 | 8 |
| 315 | 1 | 390 | 11,5 | 93 | 100 | 65 | 77 | 220 | 310 | 366 | 8 |
| 355 | 1 | 430 | 11,5 | 93 | 100 | 65 | 77 | 220 | 350 | 405 | 8 |
| 400 | 2 | 475 | 11,5 | 93 | 100 | 65 | 84 | 280 | 395 | 448 | 12 |
| 450 | 2 | 525 | 11,5 | 93 | 100 | 65 | 84 | 280 | 445 | 497 | 12 |
| 500 | 2 | 575 | 11,5 | 93 | 100 | 65 | 84 | 280 | 495 | 551 | 12 |
| 560 | 2 | 655 | 14 | 93 | 100 | 100 | 77 | 220 | 65 | 629 | 16 |
| 630 | 2 | 725 | 14 | 93 | 120 | 100 | 77 | 220 | 75 | 698 | 16 |
| 710 | 2 | 805 | 14 | 93 | 120 | 100 | 77 | 220 | 85 | 775 | 16 |
| 800 | 2 | 890 | 14 | 93 | 120 | 100 | 77 | 220 | 790 | 861 | 24 |
| 900 | 2 | 995 | 14 | 93 | 120 | 100 | 77 | 220 | 885 | 958 | 24 |
| 1000 | 2 | 1095 | 14 | 93 | 120 | 100 | 77 | 220 | 995 | 1067 | 24 |
| 1120 | 3 | 1235 | 18 | 120 | 120 | 140 | 84 | 340 | 1115 | 1200 | 32 |
| 1250 | 3 | 1365 | 18 | 120 | 120 | 140 | 84 | 340 | 1255 | 1337 | 32 |
| 1400 | 3 | 1515 | 18 | 120 | 140 | 140 | 84 | 340 | 1410 | 1491 | 32 |
| 1600 | 3 | 1700 | 18 | 120 | 140 | 140 | 84 | 340 | 1580 | 1663 | 40 |
| 1800 | 3 | 1895 | 18 | 120 | 140 | 140 | 84 | 340 | 1775 | 1856 | 40 |
| 2000 | 3 | 2115 | 18 | 120 | 140 | 140 | 84 | 340 | 1990 | 2073 | 40 |