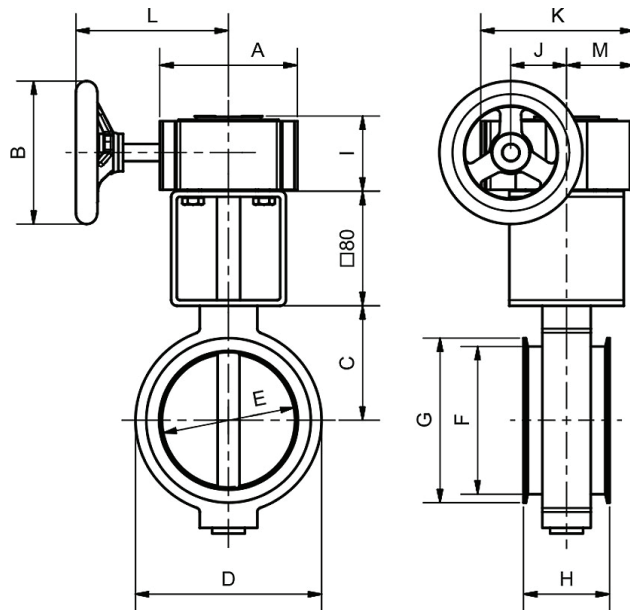
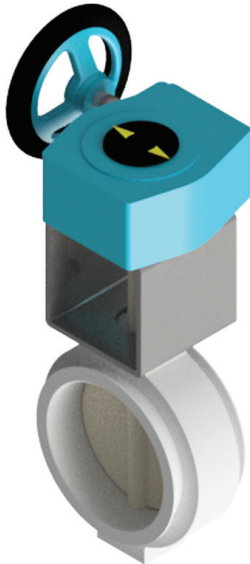


Drosselklappe ohne Dichtung Typ BKLL mit Schneckengetriebe



Einsatzgebiete

Absperren und Regeln von gasförmigen und flüssigen Medien sowie Schüttgütern aller Art im Anlagenbau, Chemie, Pharma, Lebensmittel und Lüftung.

- Spannringnuten (z.B. System Jacob) oder Flanschanschluss entsprechend DIN 24154, EN 12220
- Baulänge BK-Werksstandard
- Betätigungsflansch ISO 5211

Produktmerkmale

Diese Klappe zeichnet sich durch eine zentral gelagerte Welle aus mit einem niedrigen Drehmoment. Die kurze Baulänge ermöglicht platzsparenden Einbau bei geringem Gewicht.

Bauteile	Werksstandard	Optionen
Gehäuse	Aluminium	St. 1.0570, Edelstahl
Klappe	Stahl	Edelstahl, Alu, Hastelloy
Welle	Stahl	Edelstahl, Alu, Hastelloy
Dichtung	ohne	

DN	Gr.	A	B	C	D	E	F	G	H	I	J	K	L	M
80	1	96	125	58	110	75	82	92	60	55	46	107	97	46
100	1	96	125	68	130	95	103	115	60	55	46	107	97	46
120	1	96	125	79	150	115	123	135	60	55	46	107	97	46
125	1	96	125	81	150	120	128	140	60	55	46	107	97	46
150	1	96	125	94	170	145	153	165	60	55	46	107	97	46
180	1	96	125	115	205	175	183	195	60	55	46	107	97	46
200	1	96	125	135	225	195	203	215	60	55	46	107	97	46
250	2	122	200	155	290	245	253	265	70	60	56	132	127	56
300	2	122	200	180	350	295	303	315	70	60	56	132	127	56
350	2	122	200	215	410	345	353	365	70	60	56	132	127	56
400	3	137	300	241	460	395	403	415	70	69	62	150	152	62
500	3	137	300	310	560	495	503	515	70	69	62	150	152	62