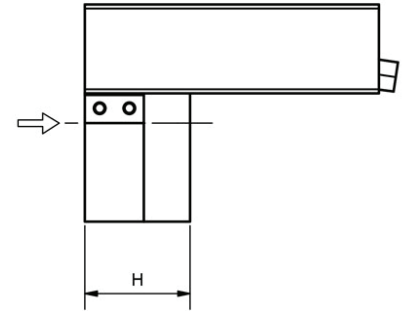
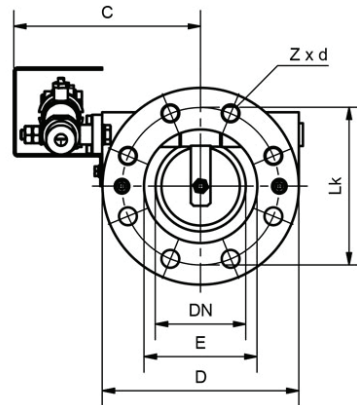
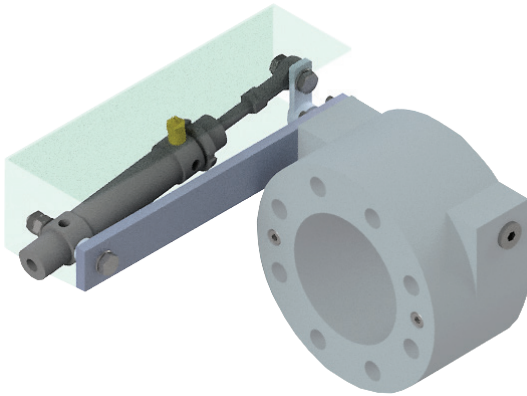


# Flansch Rückschlagklappe Typ BKRK mit Dämpfungszylinder



## Einsatzgebiete

Absperren und Regeln von gasförmigen und flüssigen Medien sowie Schüttgütern aller Art im Anlagenbau, Fahrzeugbau, Chemie, Pharma, Lebensmittel, Lüftung

- Anschluss Flanschanschluß PN 6, 10, 16, weitere Flanschanschlüsse auf Anfrage
- Baulänge BK-Werksstandard
- dichtschießend mit vollem Durchgang,
- Dichtelemente auswechselbar
- Antriebsauswahl: automatisch mit Dämpfungszylinder oder stufenlos verstellbarem Gegengewicht

Bauteile	Werksstandard	Optionen
Gehäuse	Aluminium	St. 1.0570, GG,Edelstahl
Klappe	Stahl	Edelstahl, Alu,Hastelloy
Welle	Stahl	Edelstahl, Alu,Hastelloy
Dichtung	NBR	EPDM,Vulkollan,Hypalon, Viton, Silikon, BUNA, ELL und PTFE

DN	C	D	d2	E	H	Lk	Z
50	180	165	18	70	100	125	4
65	180	185	18	90	100	145	4
80	180	200	18	115	100	160	8
100	190	220	18	140	120	180	8
125	200	250	18	165	130	210	8