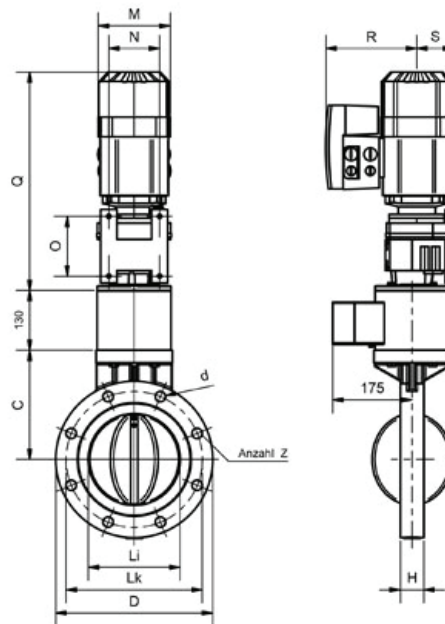
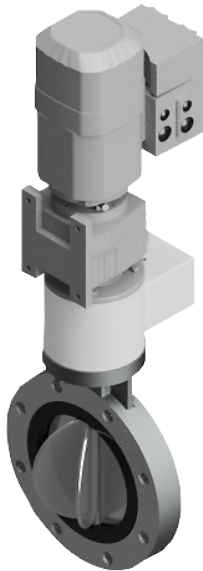


Flügelradförderer Typ BKRF mit Elektroantrieb



Einsatzgebiete

Absperrn und Regeln von gasförmigen und flüssigen Medien sowie Schüttgütern aller Art im Anlagenbau, Chemie, Pharma und Lebensmittel.

Produktmerkmale

Die Absperrklappe zeichnet sich durch eine zentrisch gelagerte Welle aus mit einem niedrigen Drehmoment. Die kurze Baulänge ermöglicht platzsparenden Einbau bei geringem Gewicht.

- Anschluss entsprechend PN 10/16, Durchgangsbohrung oder Gewinde, weitere Flanschanschlüsse auf Anfrage
- Baulänge BK-Werksstandard und DIN 3202 K1
- Betätigungsflansch ISO 5211/Namur
- dichtschießend DIN EN 12266-1
- Dichtelemente auswechselbar

Bauteile	Werksstandard	Optionen
Gehäuse	Aluminium	St. 1.0570, GG, Edelstahl
Klappe	Stahl	Edelstahl, Alu, Hastelloy
Welle	Stahl	Edelstahl, Alu, Hastelloy
Dichtung	NBR	EPDM, Vulkollan, Hypalon, Viton, Silikon, BUNA, ELL und PTFE

DN	Antrieb	C	D	d2	H	Li	Lk	M	N	O	Q	R	S	Z
100	RF37DT80	140	220	18	35	99	180	145	110	130	520	165	90	8
125	RF37DT80	165	250	18	41	124	210	145	110	130	520	165	90	8
150	RF37DT80	175	285	22	41	149	240	145	110	130	520	165	90	8
200	RF37DT80	220	340	22	51	199	295	145	110	130	520	165	90	8
250	RF57DT80	255	395	22	66	249	350	145	135	165	570	165	115	12
300	RF57DT80	285	445	22	66	298	400	145	135	165	570	165	115	12
350	RF67DT90	325	505	22	66	348	460	197	170	205	650	198	130	16
400	RF67DT90	340	570	26	66	395	515	197	170	205	650	198	130	16