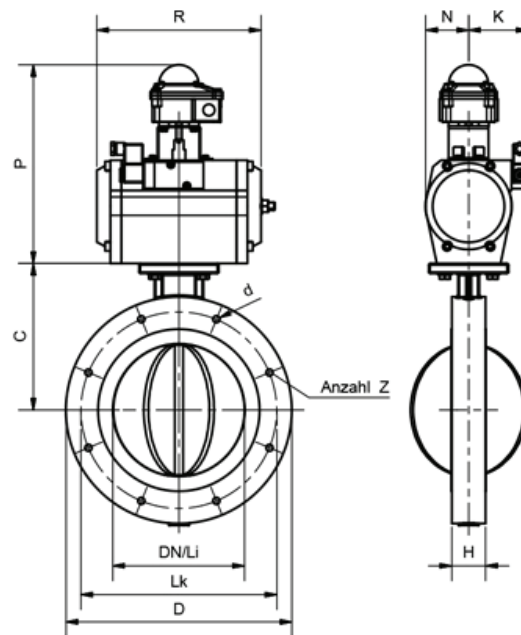
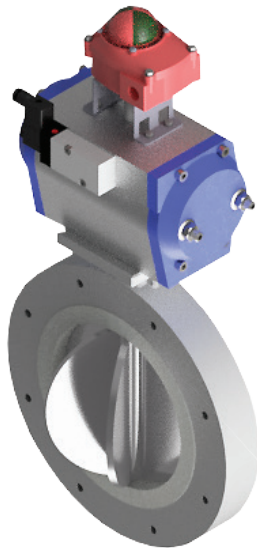


Flügelradförderer Typ BKRF mit Schwenkantrieb UB*



Einsatzgebiete

Absperrern und Regeln von gasförmigen und flüssigen Medien sowie Schüttgütern aller Art im Anlagenbau, Chemie, Pharma und Lebensmittel.

Produktmerkmale

Die Absperrklappe zeichnet sich durch eine zentrisch gelagerte Welle aus mit einem niedrigen Drehmoment. Die kurze Baulänge ermöglicht platzsparenden Einbau bei geringem Gewicht.

* Optional: Magnetventil Einschalterbox

- Anschluss entsprechend PN 10/16, Durchgangsbohrung oder Gewinde, weitere Flanschanschlüsse auf Anfrage
- Baulänge BK-Werksstandard und DIN 3202 K1
- Betätigungsflansch ISO 5211/Namur
- dichtschließend DIN EN 12266-1
- Dichtelemente auswechselbar

Bauteile	Werksstandard	Optionen
Gehäuse	Aluminium	St. 1.0570, GG, Edelstahl
Klappe	Stahl	Edelstahl, Alu, Hastelloy
Welle	Stahl	Edelstahl, Alu, Hastelloy
Dichtung	NBR	EPDM, Vulkollan, Hypalon, Viton, Silikon, BUNA, ELL und PTFE

DN	UB MVEN	C	D	d2	H	K	Li	Lk	N	P	R	Z
100	17	140	220	18	35	73	99	180	33	224	274	8
125	20	165	250	18	41	78	124	210	40	241	252	8
150	25	175	285	22	41	78	149	240	41	241	330	8
200	30	220	340	22	51	88	199	295	33	260	331	8
250	40	255	395	22	66	98	249	350	66	309	401	12
300	45	285	445	22	66	103	298	400	73	321	508	12
350	50	325	505	22	66	119	348	460	91	360	499	16
400	55	340	570	26	66	119	395	515	91	361	607	16