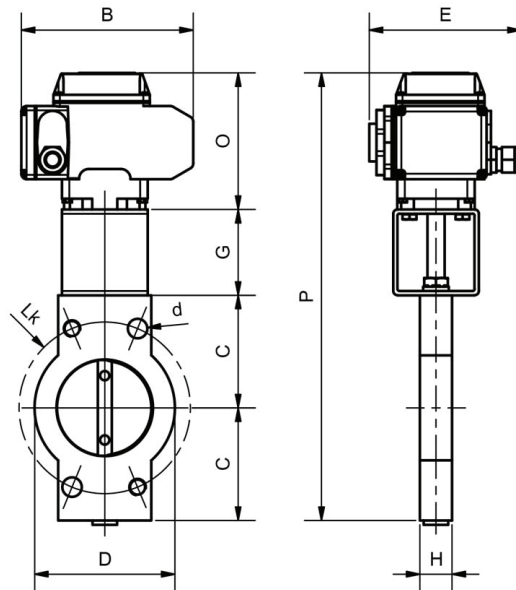
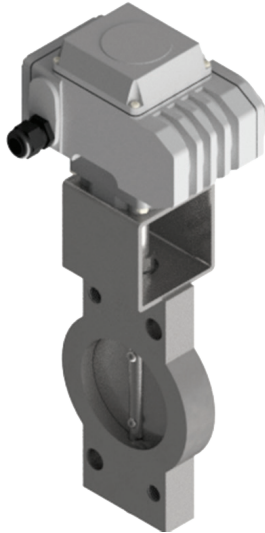


# Drosselklappe schwere Ausführung Typ BKS mit E-Antrieb



## Einsatzgebiete

Absperren und Regeln von gasförmigen und flüssigen Medien sowie Schüttgütern aller Art im Anlagenbau, Fahrzeugbau, Chemie, Pharma, Lebensmittel, Lüftung und Wasserwirtschaft

- Flanschanschluss entsprechend PN 6 / 10 / 16 oder DIN 24154, EN 12220, andere Flanschanschlüsse auf Anfrage
- Baulänge Werksstandard oder nach Kundenwunsch
- Temperatur bis 1100° C

## Produktmerkmale

Die Absperrklappe zeichnet sich durch eine zentrisch gelagerte Welle aus mit einem niedrigen Drehmoment. Die kurze Baulänge ermöglicht platzsparenden Einbau.

Bauteile	Werksstandard	Optionen
Gehäuse	St. 1.0038	St. 1.0570, Edelstahl
Klappe	Stahl	Edelstahl, Hastelloy
Welle	Stahl	Edelstahl, Hastelloy
Dichtung	ohne	

DN	AE	B	C	D	d	E	G	H	Li	Lk	O	P
80	30	160	120	140	18	143	100	30	79	160	127	467
100	30	160	130	160	18	143	100	30	99	180	127	487
125	30	160	140	190	18	143	100	40	124	210	127	507
150	30	160	160	215	22	143	100	40	149	240	127	547
200	50	197	190	270	22	148	100	50	199	295	158	638
250	50	197	220	325	22	148	100	50	249	350	158	698
300	50	255	250	375	22	187	100	50	295	400	196	796
350	50	255	270	435	22	187	120	50	340	460	196	856
400	100	255	300	480	26	187	120	50	390	515	196	916
500	100	255	355	590	26	187	120	60	490	620	196	1026
600	100	255	410	695	30	187	140	60	590	725	196	1156
700	100	255	470	810	30	187	140	60	690	840	196	1276