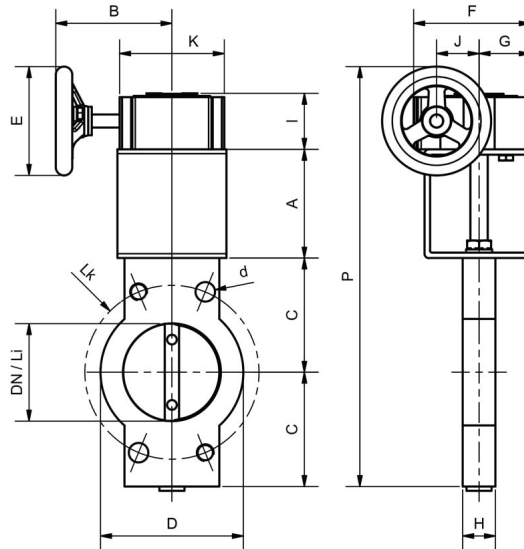
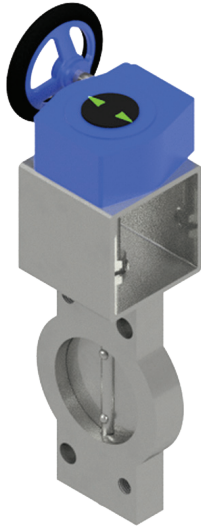


Drosselklappe schwere Ausführung Typ BKS mit Schneckengetriebe



Einsatzgebiete

Absperrern und Regeln von gasförmigen und flüssigen Medien sowie Schüttgütern aller Art im Anlagenbau, Fahrzeugbau, Chemie, Pharma, Lebensmittel, Lüftung und Wasserwirtschaft

- Flanschanschluss entsprechend PN 6 / 10 / 16 oder DIN 24154, EN 12220, andere Flanschanschlüsse auf Anfrage
- Baulänge Werksstandard oder nach Kundenwunsch
- Temperatur bis 1100° C

Produktmerkmale

Die Absperrklappe zeichnet sich durch eine zentrisch gelagerte Welle aus mit einem niedrigen Drehmoment. Die kurze Baulänge ermöglicht platzsparenden Einbau.

Bauteile	Werksstandard	Optionen
Gehäuse	St. 1.0038	St. 1.0570, Edelstahl
Klappe	Stahl	Edelstahl, Hastelloy
Welle	Stahl	Edelstahl, Hastelloy
Dichtung	ohne	

DN	Gr.	A	B	C	D	d	E	F	G	H	I	J	K	Li	Lk	P
80	1	100	97	120	140	18	125	107	46	30	55	39	96	79	160	430
100	1	100	97	130	160	18	125	107	46	30	55	39	96	99	180	450
125	1	100	97	140	190	18	125	107	46	40	55	39	96	124	210	470
150	1	100	97	160	215	22	125	107	46	40	55	39	96	149	240	510
200	1	100	97	190	270	22	125	107	46	50	55	39	96	199	295	570
250	1	100	97	220	325	22	125	107	46	50	55	39	96	249	350	630
300	1	100	97	250	375	22	125	107	46	50	55	39	96	295	400	690
350	2	120	127	270	435	22	200	132	56	50	60	47	122	340	460	790
400	2	120	127	300	480	26	200	132	56	50	60	47	122	390	515	850
500	2	120	127	355	590	26	200	132	56	60	60	47	122	490	620	960
600	3	140	152	410	695	30	300	150	62	60	69	60	137	590	725	1145
700	3	140	152	470	810	30	300	150	62	60	69	60	137	690	840	1265