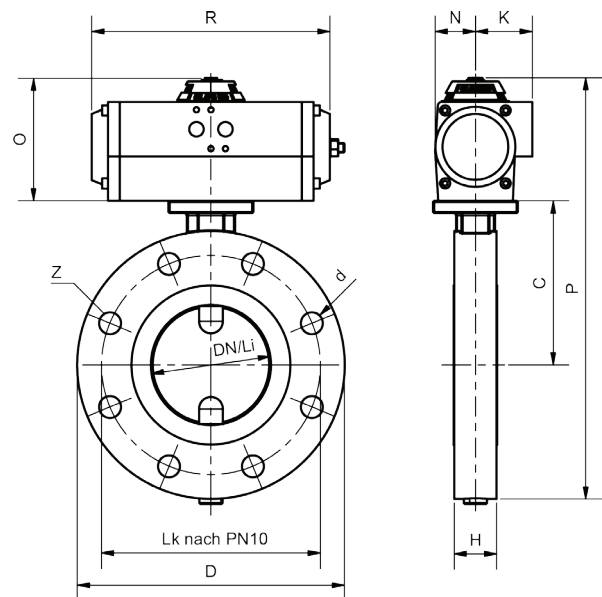
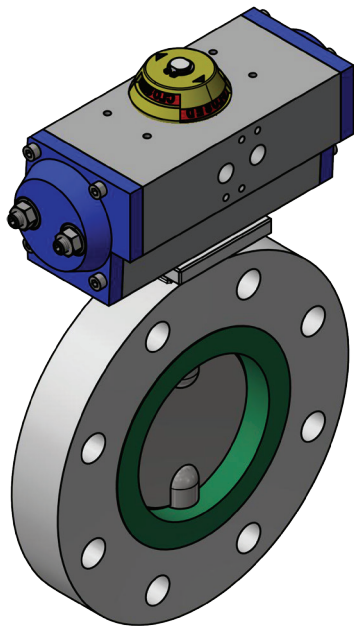


Monoflansch Absperrklappe Typ BKMF mit Schwenkantrieb



Einsatzgebiete

Absperrn und Regeln von gasförmigen und flüssigen Medien sowie Schüttgütern aller Art im Anlagenbau, Fahrzeugbau, Chemie, Pharma, Lebensmittel, Lüftung und Wasserwirtschaft

- Anschluss entsprechend PN 10/16, Durchgangsbohrung oder Gewinde, weitere Flanschanschlüsse auf Anfrage
- Baulänge BK-Werksstandard und DIN 3202 K1
- Betätigungsflansch ISO 5211/Namur
- dichtschießend DIN EN 12266-1
- Dichtelemente auswechselbar

Produktmerkmale

Die Absperrklappe zeichnet sich durch eine zentrisch gelagerte Welle aus mit einem niedrigen Drehmoment. Die kurze Baulänge ermöglicht platzsparenden Einbau bei geringem Gewicht.

Bauteile	Werksstandard	Optionen
Gehäuse	Aluminium	St. 1.0570, GG, Edelstahl
Klappe	Stahl	Edelstahl, Alu, Hastelloy
Welle	Stahl	Edelstahl, Alu, Hastelloy
Dichtung	NBR	EPDM, Vulkollan, Hypalon, Viton, Silikon, BUNA, ELL und PTFE

DN/Li	UB	A	C	d	D	F	H	K	Lk	N	O	P	R	Z
50	15	218	135	18	165	05	35	48	125	33	102	320	166	4
65	15	223	130	18	185	05	35	48	145	33	102	325	166	4
80	15	235	135	18	200	05	35	48	160	33	102	337	166	8
100	17	250	140	18	220	05	35	47	180	33	102	352	196	8
125	20	295	165	18	250	07	41	53	210	41	118	413	177	8
150	25	270	175	22	285	07	41	53	240	41	118	388	239	8
200	30	334	220	22	340	07	51	63	295	51	137	471	229	8
250	40	453	255	22	395	10	66	65	350	65	175	628	291	12
300	45	508	285	22	445	10	66	75	400	73	187	695	347	12
350	50	513	325	22	505	12	66	91	460	90	224	737	363	16
400	55	625	350	26	570	12	66	91	515	90	224	849	420	16
500	60	715	380	26	670	14	75	119	565	116	295	1010	444	20