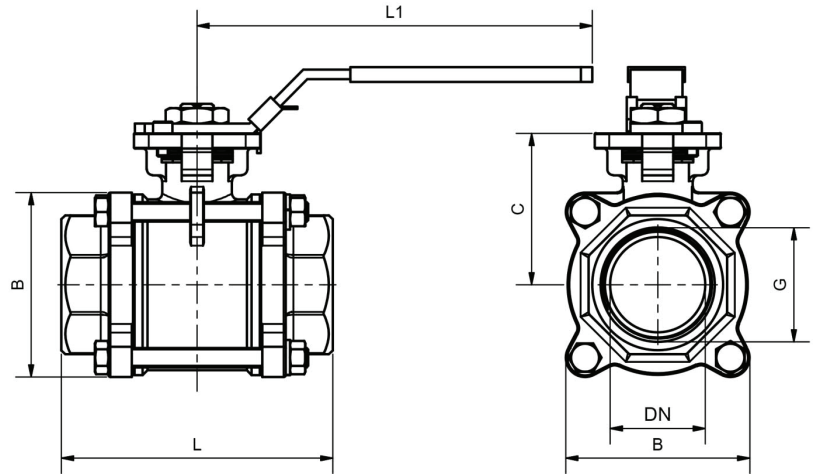
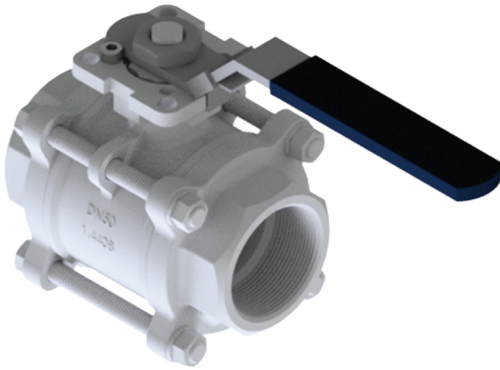


Zwei-Wege-Kugelhahn Typ BKKH mit Handhebel



Einsatzgebiete

Absperren und Regeln von gasförmigen und flüssigen Medien im Anlagenbau, Chemie, Pharma und Wasserwirtschaft

- Anschluss Flanschanschluß, voller Durchgang Nenndruck PN 16-40
- Baulänge BK-Werksstandard
- Betätigungsflansch ISO 5211

Bauteile	Werksstandard
Gehäuse	1.4401
Kugel	1.4401
Dichtung	PTFE/ FKM

DN	Gr.	B	C	G	L	L1
16	1	38	40	1/2"	75	165
20	1	46,5	44	3/4"	80	185
25	2	58	52	1"	90	200
32	2	66,5	58	1 1/4"	110	220
40	3	76	68	1 1/2"	120	250
50	3	90	77	2"	140	285
65	4	134	98	2 1/2"	185	340
80	4	161	110	3"	205	395
100	4	190	138	4"	240	445