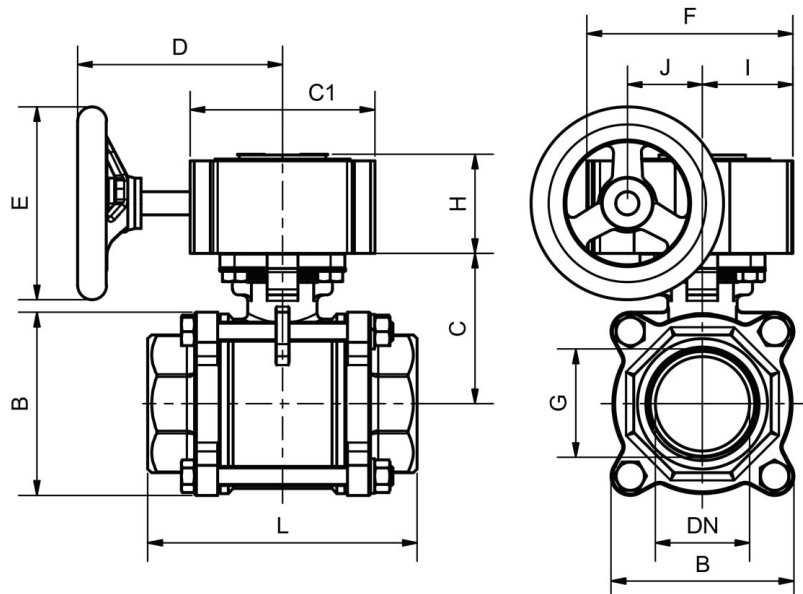


Zwei-Wege-Kugelhahn Typ BKKH mit Schneckengetriebe



Einsatzgebiete

Absperren und Regeln von gasförmigen und flüssigen Medien im Anlagenbau, Chemie, Pharma und Wasserwirtschaft

- Anschluss Flanschanschluß, voller Durchgang Nenndruck PN 16-40
- Baulänge BK-Werksstandard
- Betätigungsflansch ISO 5211

Bauteile	Werksstandard
Gehäuse	1.4401
Kugel	1.4401
Dichtung	PTFE/ FKM

DN	Gr.	B	C	C1	D	E	F	G	H	I	J	L	L1
16	1	38	40	96	97	125	107	1/2"	55	46	39	75	165
20	1	46,5	44	96	97	125	107	3/4"	55	46	39	80	185
25	1	58	52	96	97	125	107	1"	55	46	39	90	200
32	1	66,5	58	96	97	125	107	1 1/4"	55	46	39	110	220
40	1	76	68	96	97	125	107	1 1/2"	55	46	39	120	250
50	1	90	77	96	97	125	107	2"	55	46	39	140	285
65	2	134	98	96	97	125	107	2 1/2"	55	46	39	185	340
80	2	161	110	96	97	125	107	3"	55	46	39	205	395
100	2	190	138	122	127	200	132	4"	60	56	47	240	445