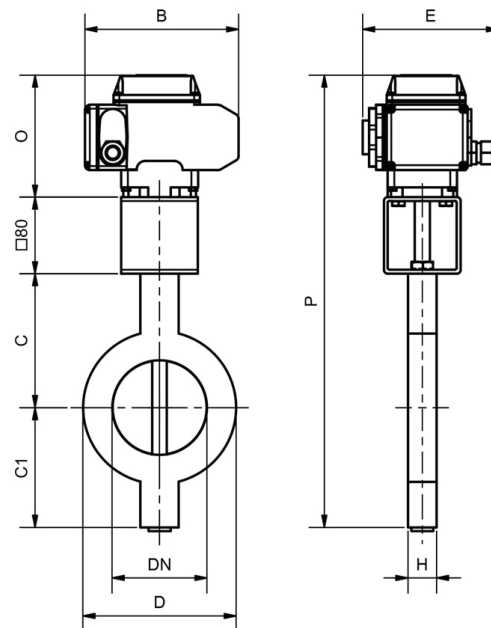
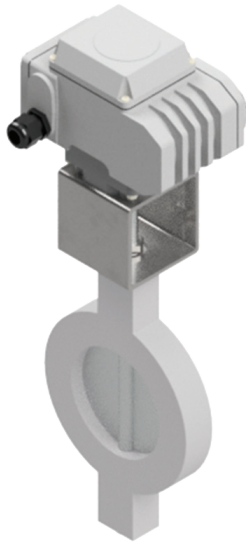


# Drosselklappe leichte Ausführung Typ BKL mit E-Antrieb



## Einsatzgebiete

Drosseln und Regeln von gasförmigen und flüssigen Medien sowie Schüttgütern aller Art im Anlagenbau, Chemie, Pharma, Lebensmittel, Lüftung und der Wasserwirtschaft.

## Produktmerkmale

Diese Klappe zeichnet sich durch eine zentral gelagerte Welle mit einem niedrigen Drehmoment aus. Die kurze Baulänge ermöglicht platzsparenden Einbau.

## Zwischenflansch-Drosselklappe

- Flanschanschluss entsprechend PN 6 / 10 / 16 oder DIN 24154, EN 12220, andere Flanschanschlüsse auf Anfrage
- Baulänge Werksstandard oder nach Kundenwunsch
- Temperatur bis 1100° C

Bauteile	Werksstandard	Optionen
Gehäuse	St. 1.0570	Aluminium, GG, Edelstahl
Klappe	St. 1.0038	Edelstahl, Hastelloy
Welle	St. 50 K	Edelstahl, Hastelloy
Dichtung	ohne	

DN	AE	B	C	C1	D	E	H	O	P
50	30	160	100	80	105	143	30	127	387
65	30	160	110	90	125	143	30	127	407
80	30	160	120	100	140	143	30	127	427
100	30	160	130	110	160	143	30	127	447
125	30	160	140	120	190	143	30	127	467
150	30	160	160	140	215	143	30	127	507
200	50	160	190	170	270	143	40	127	567
250	50	160	220	200	325	143	40	127	627
300	50	160	250	230	370	143	40	127	687
350	100	197	270	250	430	148	50	158	758
400	100	197	300	280	485	148	50	158	818
500	100	197	360	345	590	148	50	158	943