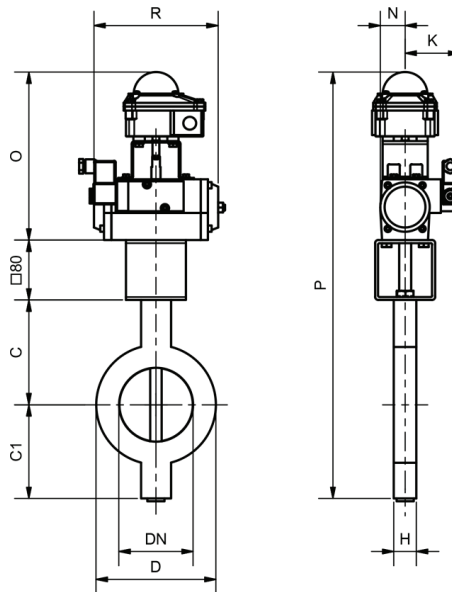
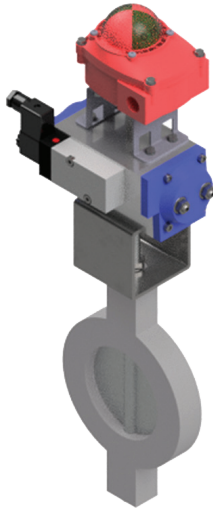


Drosselklappe leichte Ausführung Typ BKL mit Schwenkantrieb UB*



Einsatzgebiete

Drosseln und Regeln von gasförmigen und flüssigen Medien sowie Schüttgütern aller Art im Anlagenbau, Chemie, Pharma, Lebensmittel, Lüftung und der Wasserwirtschaft.

Produktmerkmale

Diese Klappe zeichnet sich durch eine zentral gelagerte Welle mit einem niedrigen Drehmoment aus. Die kurze Baulänge ermöglicht platzsparenden Einbau.

* Optional: Magnetventil Endschalterbox

Zwischenflansch-Drosselklappe

- Flanschanschluss entsprechend PN 6 / 10 / 16 oder DIN 24154, EN 12220, andere Flanschanschlüsse auf Anfrage
- Baulänge Werksstandard oder nach Kundenwunsch
- Temperatur bis 1100° C

Bauteile	Werksstandard	Optionen
Gehäuse	St. 1.0570	Aluminium, GG, Edelstahl
Klappe	St. 1.0038	Edelstahl, Hastelloy
Welle	St. 50 K	Edelstahl, Hastelloy
Dichtung	ohne	

DN	UB MVEN	C	C1	D	H	K	N	O	P	R
50	15	100	80	105	30	73	33	224	484	165
65	15	110	90	125	30	73	33	224	504	165
80	15	120	100	140	30	73	33	224	524	165
100	15	130	110	160	30	73	33	224	544	165
125	17	140	120	190	30	73	33	224	564	197
150	17	160	140	215	30	73	33	224	604	197
200	17	190	170	270	40	73	33	224	664	197
250	20	220	200	325	40	78	40	241	741	177
300	20	250	230	370	40	78	40	241	801	177
350	25	270	250	430	50	78	40	241	841	239
400	25	300	280	485	50	78	40	241	901	239
500	30	360	345	590	50	88	51	260	1045	230