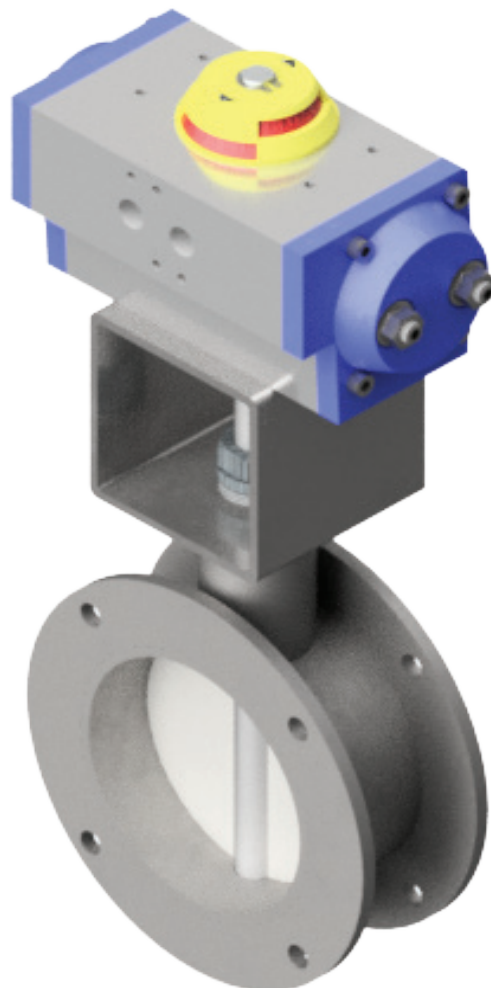


Drosselklappe BKLK mit Schwenkantrieb DIN 24154 Reihe 2



Einsatzgebiete

Absperren und Regeln von gasförmigen und flüssigen Medien sowie Schüttgütern aller Art im Anlagenbau, Chemie, Pharma, Lebensmittel und Lüftung.

Produktmerkmale

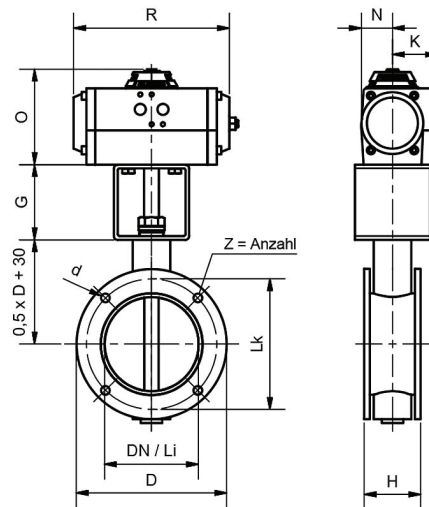
Diese Klappe zeichnet sich durch eine zentral gelagerte Welle mit einem niedrigen Drehmoment aus.

- Flanschanschluss entsprechend DIN 24154, Reihe 2 und 4, andere Flanschanschlüsse auf Anfrage
- Baulänge Werksstandard oder nach Kundenwunsch
- Temperatur bis 1100° C

Bauteile	Werksstandard	Optionen
Gehäuse	St. 1.0570	Aluminium, GG, Edelstahl
Klappe	St. 1.0038	Edelstahl, Hastelloy
Welle	St. 50 K	Edelstahl, Hastelloy
Dichtung	ohne	

Drosselklappe BKLK mit Schwenkantrieb

DIN 24154 Reihe 2



DN	UB	D	d2	G	H	K	Li	Lk	N	O	R	Z
71	15	125	9,5	80	60	48	65	110	33	102	166	4
80	15	135	9,5	80	60	48	75	118	33	102	166	4
90	15	145	9,5	80	60	48	85	128	33	102	166	4
100	15	155	9,5	80	60	48	95	139	33	102	166	4
112	15	165	9,5	80	60	48	105	151	33	102	166	4
125	15	180	9,5	80	60	48	120	165	33	102	166	4
140	15	205	11,5	80	60	48	135	182	33	102	166	8
160	17	225	11,5	80	60	47	155	200	33	102	196	8
180	17	240	11,5	80	60	47	175	219	33	102	196	8
200	17	265	11,5	80	60	47	195	241	33	102	196	8
224	17	280	11,5	80	60	47	220	265	33	102	196	8
250	17	315	11,5	100	60	47	245	292	33	102	196	8
280	17	355	11,5	100	60	47	275	332	33	102	196	8
315	20	390	11,5	100	65	53	310	366	41	118	177	8
355	20	430	11,5	100	65	53	350	405	41	118	177	8
400	20	475	11,5	100	65	53	395	448	41	118	177	12
450	20	525	11,5	100	65	53	445	497	41	118	177	12
500	20	575	11,5	100	65	53	495	551	41	118	177	12
560	25	655	14	100	100	53	555	629	41	118	239	16
630	25	725	14	120	100	53	625	698	41	118	239	16
710	25	805	14	120	100	53	705	775	41	118	239	16
800	25	895	14	120	100	53	795	861	41	118	239	24
900	25	995	14	120	100	53	895	958	41	118	239	24
1000	25	1095	14	120	100	53	995	1067	41	118	239	24
1120	30	1235	18	120	140	63	1115	1200	33	137	230	32
1250	30	1365	18	120	140	63	1245	1337	33	137	230	32
1400	30	1515	18	140	140	63	1395	1475	33	137	230	32
1600	35	1700	18	140	140	65	1580	1675	65	155	247	40
1800	35	1895	18	140	140	65	1775	1875	65	155	247	40
2000	40	2115	18	140	140	65	1995	2073	65	175	291	40