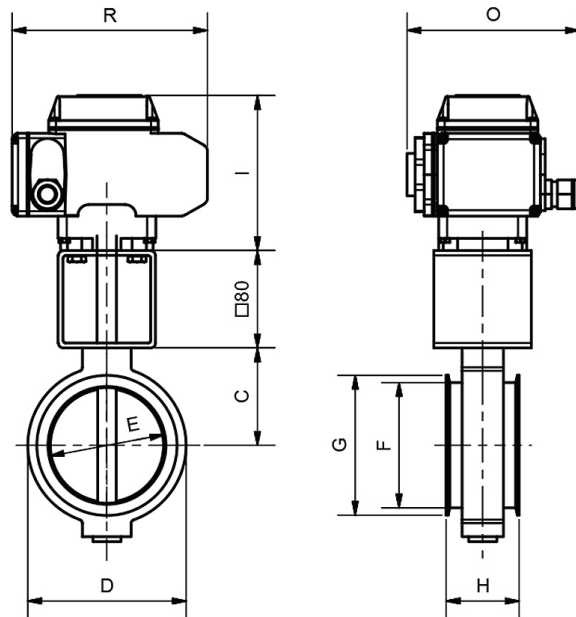
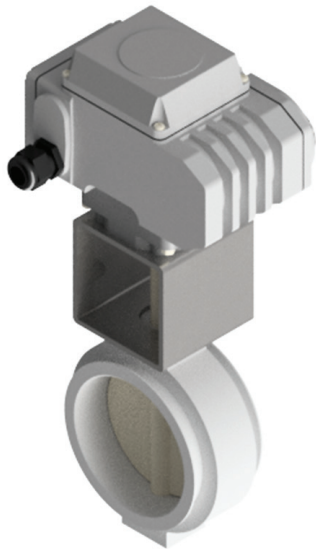


Drosselklappe ohne Dichtung Typ BKLL mit E-Antrieb



Einsatzgebiete

Absperren und Regeln von gasförmigen und flüssigen Medien sowie Schüttgütern aller Art im Anlagenbau, Chemie, Pharma, Lebensmittel und Lüftung.

- Spannringnuten (z.B. System Jacob) oder Flanschanschluss entsprechend DIN 24154, EN 12220
- Baulänge BK-Werksstandard
- Betätigungsflansch ISO 5211

Produktmerkmale

Diese Klappe zeichnet sich durch eine zentral gelagerte Welle aus mit einem niedrigen Drehmoment. Die kurze Baulänge ermöglicht platzsparenden Einbau bei geringem Gewicht.

Bauteile	Werksstandard	Optionen
Gehäuse	Aluminium	St. 1.0570, Edelstahl
Klappe	Stahl	Edelstahl, Alu, Hastelloy
Welle	Stahl	Edelstahl, Alu, Hastelloy
Dichtung	ohne	

DN	AE	C	D	E	F	G	H	I	O	R
80	30	58	110	75	82	92	60	127	143	160
100	30	68	130	95	103	115	60	127	143	160
120	30	79	150	115	123	135	60	127	143	160
125	30	81	150	120	128	140	60	127	143	160
150	30	94	170	145	153	165	60	127	143	160
180	30	115	205	175	183	195	60	127	143	160
200	30	135	225	195	203	215	60	127	143	160
250	50	155	290	245	253	265	70	127	143	160
300	50	180	350	295	303	315	70	127	143	160
350	50	215	410	345	353	365	70	127	143	160
400	100	241	460	395	403	415	70	158	148	197
500	100	310	560	495	503	515	70	158	148	197