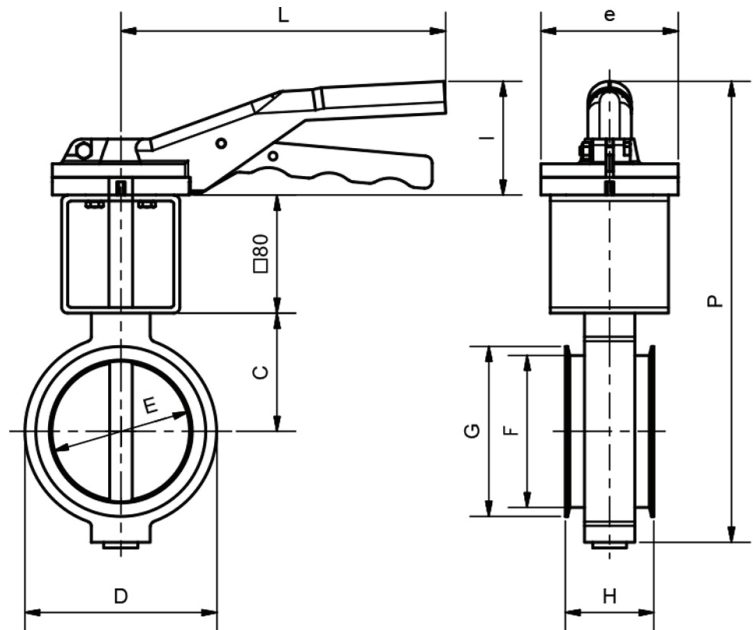
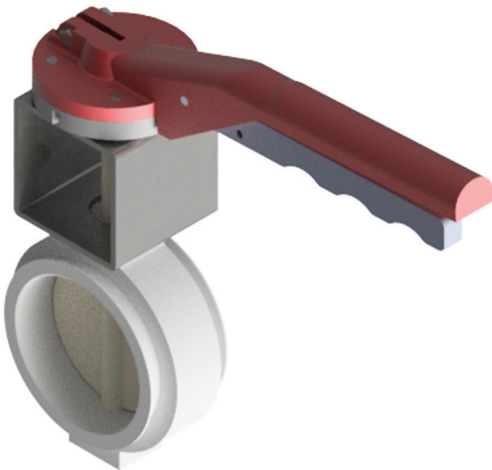


# Drosselklappe ohne Dichtung Typ BKLL mit Rasterhebel



## Einsatzgebiete

Absperren und Regeln von gasförmigen und flüssigen Medien sowie Schüttgütern aller Art im Anlagenbau, Chemie, Pharma, Lebensmittel und Lüftung.

- Spannringnuten (z.B. System Jacob) oder Flanschanschluss entsprechend DIN 24154, EN 12220
- Baulänge BK-Werksstandard
- Betätigungsflansch ISO 5211

## Produktmerkmale

Diese Klappe zeichnet sich durch eine zentral gelagerte Welle aus mit einem niedrigen Drehmoment. Die kurze Baulänge ermöglicht platzsparenden Einbau bei geringem Gewicht.

Bauteile	Werksstandard	Optionen
Gehäuse	Aluminium	St. 1.0570, Edelstahl
Klappe	Stahl	Edelstahl, Alu, Hastelloy
Welle	Stahl	Edelstahl, Alu, Hastelloy
Dichtung	ohne	

DN	Gr.	C	D	E	e2	F	G	H	I	L	P
80	1	58	110	75	93	82	92	60	77	220	270
100	1	68	130	95	93	103	115	60	77	220	290
120	1	79	150	115	93	123	135	60	77	220	312
125	1	81	150	120	93	128	140	60	77	220	313
150	1	94	170	145	93	153	165	60	77	220	336
180	1	115	205	175	93	183	195	60	77	220	375
200	2	135	225	195	93	203	215	60	84	280	412
250	2	155	290	245	93	253	265	70	84	280	464
300	2	180	350	295	93	303	315	70	84	280	519
350	2	215	410	345	93	353	365	70	84	280	584
400	2	241	460	395	93	403	415	70	84	280	635
500	2	310	560	495	93	503	515	70	84	280	754