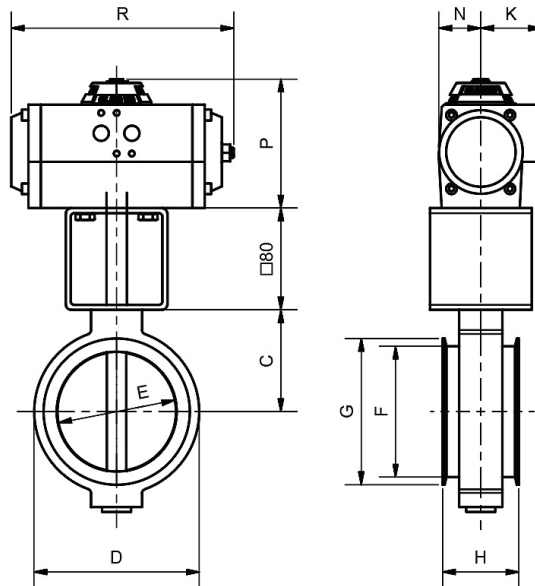
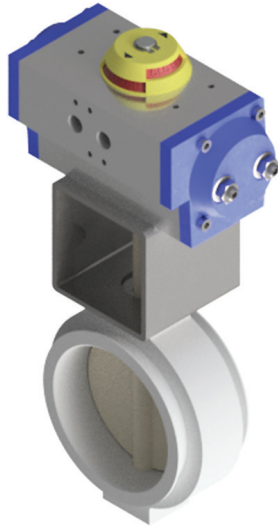


Drosselklappe ohne Dichtung Typ BKLL mit Schwenkantrieb



Einsatzgebiete

Absperren und Regeln von gasförmigen und flüssigen Medien sowie Schüttgütern aller Art im Anlagenbau, Chemie, Pharma, Lebensmittel und Lüftung.

- Spannringnuten (z.B. System Jacob) oder Flanschanschluss entsprechend DIN 24154, EN 12220
- Baulänge BK-Werksstandard
- Betätigungsflansch ISO 5211

Produktmerkmale

Diese Klappe zeichnet sich durch eine zentral gelagerte Welle aus mit einem niedrigen Drehmoment. Die kurze Baulänge ermöglicht platzsparenden Einbau bei geringem Gewicht.

Bauteile	Werksstandard	Optionen
Gehäuse	Aluminium	St. 1.0570, Edelstahl
Klappe	Stahl	Edelstahl, Alu, Hastelloy
Welle	Stahl	Edelstahl, Alu, Hastelloy
Dichtung	ohne	

DN	UB	C2	E	D	H	K	N	O	P	R	G	F
80	15	58	75	110	60	84	36	102	362	166	92	82
100	15	68	95	130	60	84	36	102	382	166	115	103
120	15	79	115	150	60	84	36	102	402	166	135	123
125	15	81	120	150	60	84	36	102	422	166	140	128
150	17	94	145	170	60	50	36	102	442	196	165	153
180	17	115	175	205	60	50	36	102	482	196	195	183
200	17	135	195	225	60	50	36	102	542	196	215	203
250	20	155	245	290	70	55	45	118	618	177	265	253
300	20	180	295	350	70	55	45	118	678	177	315	303
350	25	215	345	410	70	55	45	118	718	239	365	353
400	25	241	395	460	70	55	45	118	778	239	415	403
500	30	310	495	560	70	72	65	137	922	230	515	503