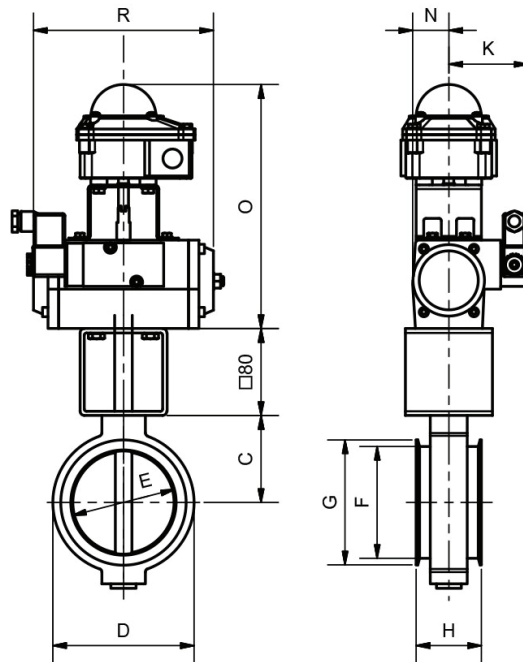
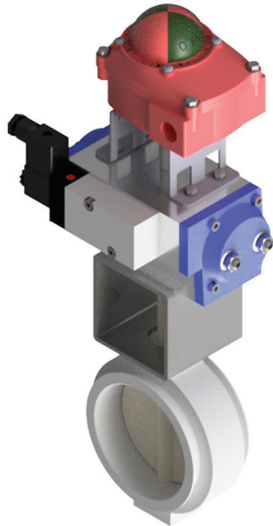


Drosselklappe ohne Dichtung Typ BKLL mit Schwenkantrieb UB*



Einsatzgebiete

Absperren und Regeln von gasförmigen und flüssigen Medien sowie Schüttgütern aller Art im Anlagenbau, Chemie, Pharma, Lebensmittel und Lüftung.

Produktmerkmale

Diese Klappe zeichnet sich durch eine zentral gelagerte Welle aus mit einem niedrigen Drehmoment. Die kurze Baulänge ermöglicht platzsparenden Einbau bei geringem Gewicht.

*Optional: Magnetventil Endschalterbox

- Spannringnuten (z.B. System Jacob) oder Flanschanschluss entsprechend DIN 24154, EN 12220
- Baulänge BK-Werksstandard
- Betätigungsflansch ISO 5211

Bauteile	Werksstandard	Optionen
Gehäuse	Aluminium	St. 1.0570, Edelstahl
Klappe	Stahl	Edelstahl, Alu, Hastelloy
Welle	Stahl	Edelstahl, Alu, Hastelloy
Dichtung	ohne	

DN	UB MVEN	C	D	E	F	G	H	K	N	O	R
80	15	58	110	75	82	92	60	73	33	224	166
100	15	68	130	95	103	115	60	73	33	224	166
120	15	79	150	115	123	135	60	73	33	224	166
125	15	81	150	120	128	140	60	73	33	224	166
150	17	94	170	145	153	165	60	73	33	224	196
180	17	115	205	175	183	195	60	73	33	224	196
200	17	135	225	195	203	215	60	73	33	224	196
250	20	155	290	245	253	165	70	78	40	241	177
300	20	180	350	295	303	315	70	78	40	241	177
350	25	215	410	345	353	365	70	78	40	241	239
400	25	241	460	395	403	415	70	78	40	241	239
500	30	310	560	495	503	515	70	88	51	260	230