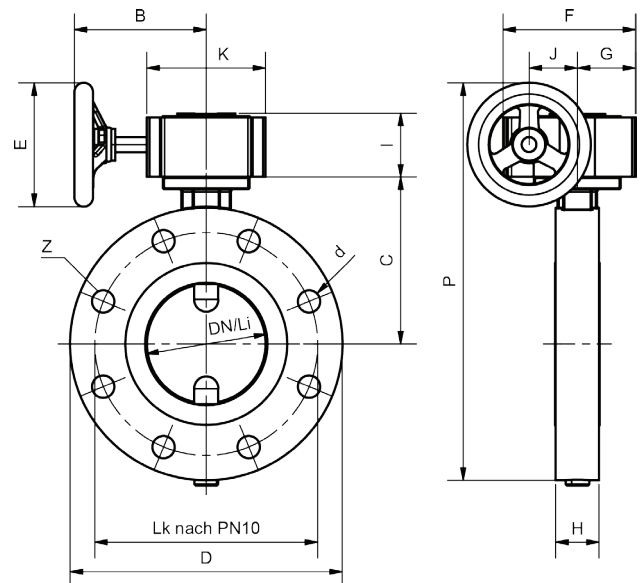
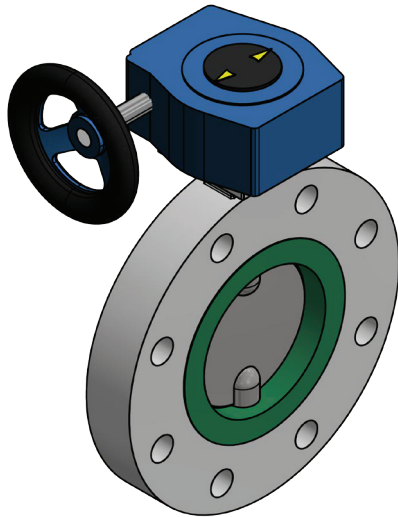


Monoflansch Absperrklappe Typ BKMF mit Schneckengetriebe



Einsatzgebiete

Absperrn und Regeln von gasförmigen und flüssigen Medien sowie Schüttgütern aller Art im Anlagenbau, Fahrzeugbau, Chemie, Pharma, Lebensmittel, Lüftung und Wasserwirtschaft

- Anschluss entsprechend PN 10/16, Durchgangsbohrung oder Gewinde, weitere Flanschanschlüsse auf Anfrage
- Baulänge BK-Werksstandard und DIN 3202 K1
- Betätigungsflansch ISO 5211/Namur
- dichtschießend DIN EN 12266-1
- Dichtelemente auswechselbar

Produktmerkmale

Die Absperrklappe zeichnet sich durch eine zentrisch gelagerte Welle aus mit einem niedrigen Drehmoment. Die kurze Baulänge ermöglicht platzsparenden Einbau bei geringem Gewicht.

| Bauteile | Werksstandard | Optionen |
|----------|---------------|--|
| Gehäuse | Aluminium | St. 1.0570, GG, Edelstahl |
| Klappe | Stahl | Edelstahl, Alu, Hastelloy |
| Welle | Stahl | Edelstahl, Alu, Hastelloy |
| Dichtung | NBR | EPDM, Vulkollan, Hypalon, Viton, Silikon, BUNA, ELL und PTFE |

| DN/Li | Gr. | B | C | d | D | E | F | G | H | I | J | K | Lk | P | Z |
|-------|-----|-----|-----|----|-----|-----|-----|----|----|----|----|-----|-----|-----|----|
| 50 | 1 | 97 | 135 | 18 | 165 | 125 | 107 | 46 | 35 | 55 | 39 | 96 | 125 | 308 | 4 |
| 65 | 1 | 97 | 130 | 18 | 185 | 125 | 107 | 46 | 35 | 55 | 39 | 96 | 145 | 313 | 4 |
| 80 | 1 | 97 | 135 | 18 | 200 | 125 | 107 | 46 | 35 | 55 | 39 | 96 | 160 | 325 | 8 |
| 100 | 1 | 97 | 140 | 18 | 220 | 125 | 107 | 46 | 35 | 55 | 39 | 96 | 180 | 340 | 8 |
| 125 | 1 | 97 | 165 | 18 | 250 | 125 | 107 | 46 | 40 | 55 | 39 | 96 | 210 | 380 | 8 |
| 150 | 2 | 127 | 175 | 22 | 285 | 200 | 132 | 56 | 40 | 60 | 47 | 122 | 240 | 448 | 8 |
| 200 | 2 | 127 | 220 | 22 | 340 | 200 | 132 | 56 | 50 | 60 | 47 | 122 | 295 | 520 | 8 |
| 250 | 3 | 152 | 255 | 22 | 395 | 200 | 150 | 62 | 66 | 60 | 60 | 137 | 350 | 583 | 12 |
| 300 | 3 | 152 | 285 | 22 | 445 | 200 | 150 | 62 | 66 | 60 | 60 | 137 | 400 | 638 | 12 |
| 350 | 3 | 171 | 325 | 22 | 505 | 200 | 150 | 62 | 66 | 60 | 60 | 137 | 460 | 708 | 16 |
| 400 | 3 | 171 | 340 | 26 | 570 | 200 | 150 | 62 | 66 | 60 | 60 | 137 | 515 | 755 | 16 |
| 500 | 4 | 171 | 380 | 26 | 670 | 315 | 190 | 79 | 75 | 69 | 76 | 175 | 620 | 907 | 20 |