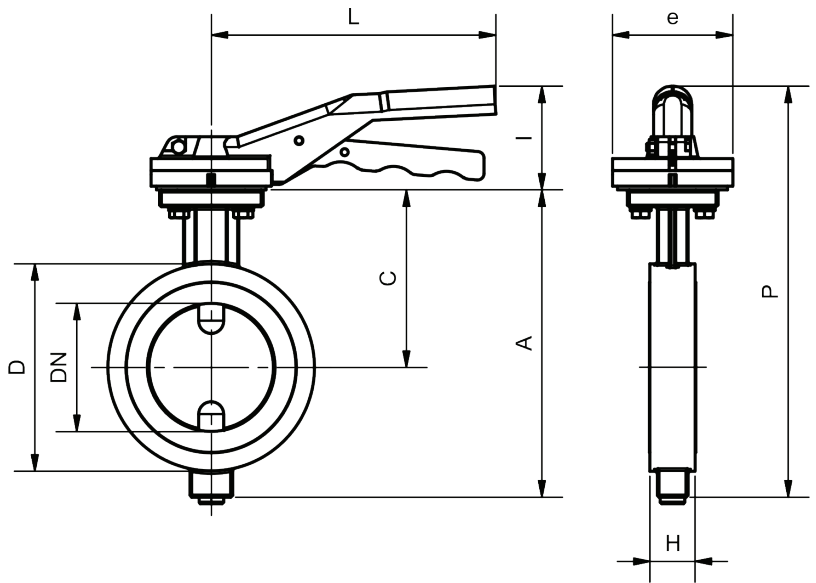
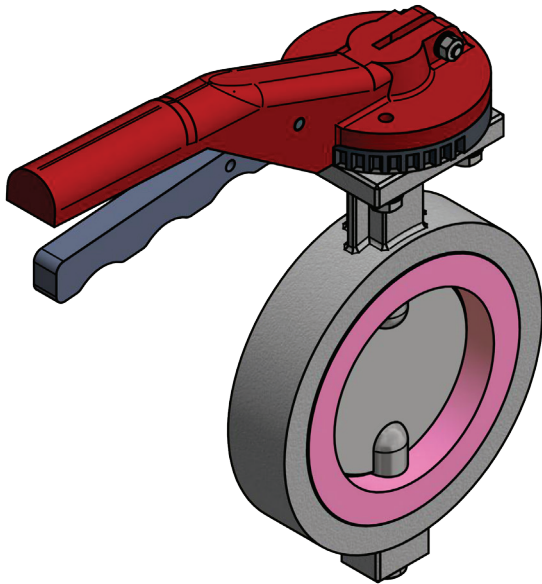


Zwischenflansch Absperrklappe Typ BKRI mit Rasterhebel



Einsatzgebiete

Absperrn und Regeln von gasförmigen und flüssigen Medien sowie Schüttgütern aller Art im Anlagenbau, Fahrzeugbau, Chemie, Pharma, Lebensmittel, Lüftung und Wasserwirtschaft

- Anschluss entsprechend PN 10/16, Durchgangsbohrung oder Gewinde, weitere Flanschanschlüsse auf Anfrage
- Baulänge BK-Werksstandard und DIN 3202 K1
- Betätigungsflansch ISO 5211/Namur
- dichtschießend DIN EN 12266-1
- Dichtelemente auswechselbar

Produktmerkmale

Die Absperrklappe zeichnet sich durch eine zentrisch gelagerte Welle aus mit einem niedrigen Drehmoment. Die kurze Baulänge ermöglicht platzsparenden Einbau bei geringem Gewicht.

| Bauteile | Werksstandard | Optionen |
|----------|---------------|--|
| Gehäuse | Aluminium | St. 1.0570, GG, Edelstahl |
| Klappe | Stahl | Edelstahl, Alu, Hastelloy |
| Welle | Stahl | Edelstahl, Alu, Hastelloy |
| Dichtung | NBR | EPDM, Vulkollan, Hypalon, Viton, Silikon, BUNA, ELL und PTFE |

| DN | Gr. | A | C | D | e | H | I | L | P |
|-----|-----|-----|-----|-----|-----|----|----|-----|-----|
| 50 | 1 | 120 | 88 | 105 | 93 | 35 | 77 | 220 | 255 |
| 65 | 1 | 130 | 98 | 125 | 93 | 35 | 77 | 220 | 278 |
| 80 | 1 | 135 | 105 | 140 | 93 | 35 | 77 | 220 | 301 |
| 100 | 1 | 140 | 115 | 160 | 93 | 35 | 77 | 220 | 314 |
| 125 | 1 | 155 | 130 | 190 | 93 | 40 | 77 | 220 | 366 |
| 150 | 1 | 175 | 143 | 215 | 93 | 40 | 77 | 220 | 395 |
| 200 | 1 | 200 | 170 | 270 | 93 | 50 | 77 | 220 | 462 |
| 250 | 2 | 255 | 198 | 325 | 93 | 66 | 84 | 280 | 537 |
| 300 | 2 | 285 | 223 | 370 | 93 | 66 | 84 | 280 | 589 |
| 350 | 2 | 325 | 253 | 430 | 93 | 66 | 84 | 280 | 659 |
| 400 | 3 | 350 | 275 | 485 | 120 | 66 | 84 | 340 | 712 |
| 500 | 3 | 390 | 330 | 590 | 120 | 75 | 84 | 340 | 799 |