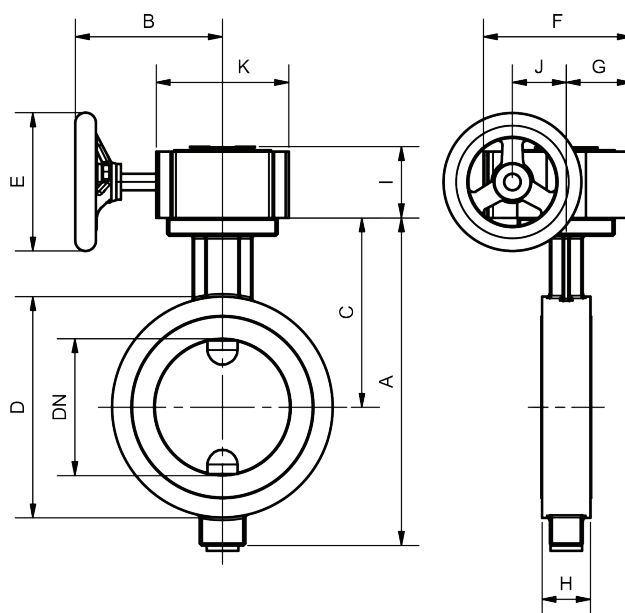
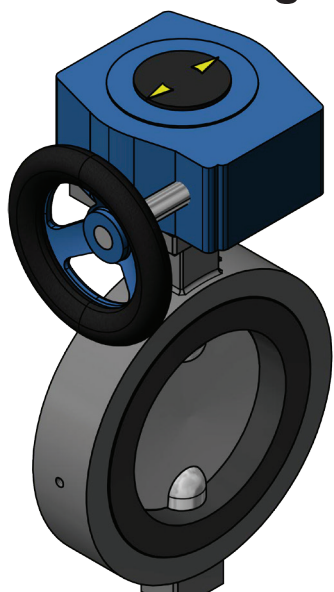


Zwischenflansch Absperrklappe Typ BKRI mit Schneckengetriebe



Einsatzgebiete

Absperrn und Regeln von gasförmigen und flüssigen Medien sowie Schüttgütern aller Art im Anlagenbau, Fahrzeugbau, Chemie, Pharma, Lebensmittel, Lüftung und Wasserwirtschaft

- Anschluss entsprechend PN 10/16, Durchgangsbohrung oder Gewinde, weitere Flanschanschlüsse auf Anfrage
- Baulänge BK-Werksstandard und DIN 3202 K1
- Betätigungsflansch ISO 5211/Namur
- dichtschießend DIN EN 12266-1
- Dichtelemente auswechselbar

Produktmerkmale

Die Absperrklappe zeichnet sich durch eine zentrisch gelagerte Welle aus mit einem niedrigen Drehmoment. Die kurze Baulänge ermöglicht platzsparenden Einbau bei geringem Gewicht.

Bauteile	Werksstandard	Optionen
Gehäuse	Aluminium	St. 1.0570, GG, Edelstahl
Klappe	Stahl	Edelstahl, Alu, Hastelloy
Welle	Stahl	Edelstahl, Alu, Hastelloy
Dichtung	NBR	EPDM, Vulkollan, Hypalon, Viton, Silikon, BUNA, ELL und PTFE

DN	Gr.	A	B	C	D	E	F	G	H	I	J	K
50	01	97	120	88	105	125	107	46	35	55	39	96
65	01	97	130	98	125	125	107	46	35	55	39	96
80	01	97	135	105	140	125	107	46	35	55	39	96
100	01	97	140	115	160	125	107	46	35	55	39	96
125	01	97	155	130	190	125	107	46	40	55	39	96
150	02	127	175	143	215	200	132	56	40	60	47	122
200	02	127	200	170	270	200	132	56	50	60	47	122
250	03	152	255	198	325	200	150	62	66	60	60	137
300	03	152	285	223	370	200	150	62	66	60	60	137
350	03	171	325	275	430	200	150	62	66	60	60	137
400	03	171	350	330	485	200	150	62	66	60	60	137
500	04	171	390	715	590	315	190	79	75	69	76	175