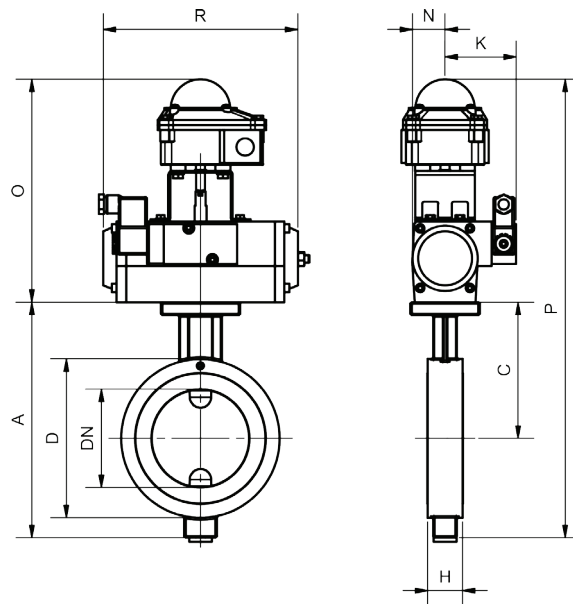
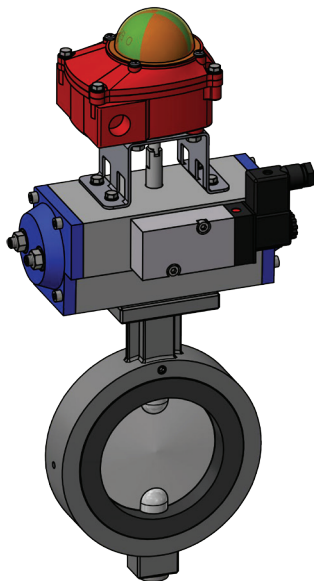


# Zwischenflansch Absperrklappe Typ BKRI mit Schwenkantrieb UB\*



## Einsatzgebiete

Absperrn und Regeln von gasförmigen und flüssigen Medien sowie Schüttgütern aller Art im Anlagenbau, Fahrzeugbau, Chemie, Pharma, Lebensmittel, Lüftung und Wasserwirtschaft

## Produktmerkmale

Die Absperrklappe zeichnet sich durch eine zentrisch gelagerte Welle aus mit einem niedrigen Drehmoment. Die kurze Baulänge ermöglicht platzsparenden Einbau bei geringem Gewicht.

\*Optional: Magnetventil Endschalterbox

- Anschluss entsprechend PN 10/16, Durchgangsbohrung oder Gewinde, weitere Flanschanschlüsse auf Anfrage
- Baulänge BK-Werksstandard und DIN 3202 K1
- Betätigungsflansch ISO 5211/Namur
- dichtschießend DIN EN 12266-1
- Dichtelemente auswechselbar

Bauteile	Werksstandard	Optionen
Gehäuse	Aluminium	St. 1.0570, GG, Edelstahl
Klappe	Stahl	Edelstahl, Alu, Hastelloy
Welle	Stahl	Edelstahl, Alu, Hastelloy
Dichtung	NBR	EPDM, Vulkollan, Hypalon, Viton, Silikon, BUNA, ELL und PTFE

DN	UB MVEN	A	C	D	H	K	N	O	P	R
50	15	120	88	105	35	73	33	224	402	165
65	15	130	98	125	35	73	33	224	425	165
80	15	135	105	140	35	73	33	224	448	165
100	17	140	115	160	35	73	33	224	461	196
125	20	155	130	190	40	78	40	241	530	177
150	25	175	143	215	40	78	40	241	559	239
200	30	200	170	270	50	88	51	260	645	228
250	40	255	198	325	66	98	65	309	762	401
300	45	285	223	370	66	103	73	321	826	351
350	50	325	275	430	66	119	91	360	935	361
400	55	350	330	485	66	119	91	361	989	418
500	60	390	715	590	75	144	116	418	1133	444